

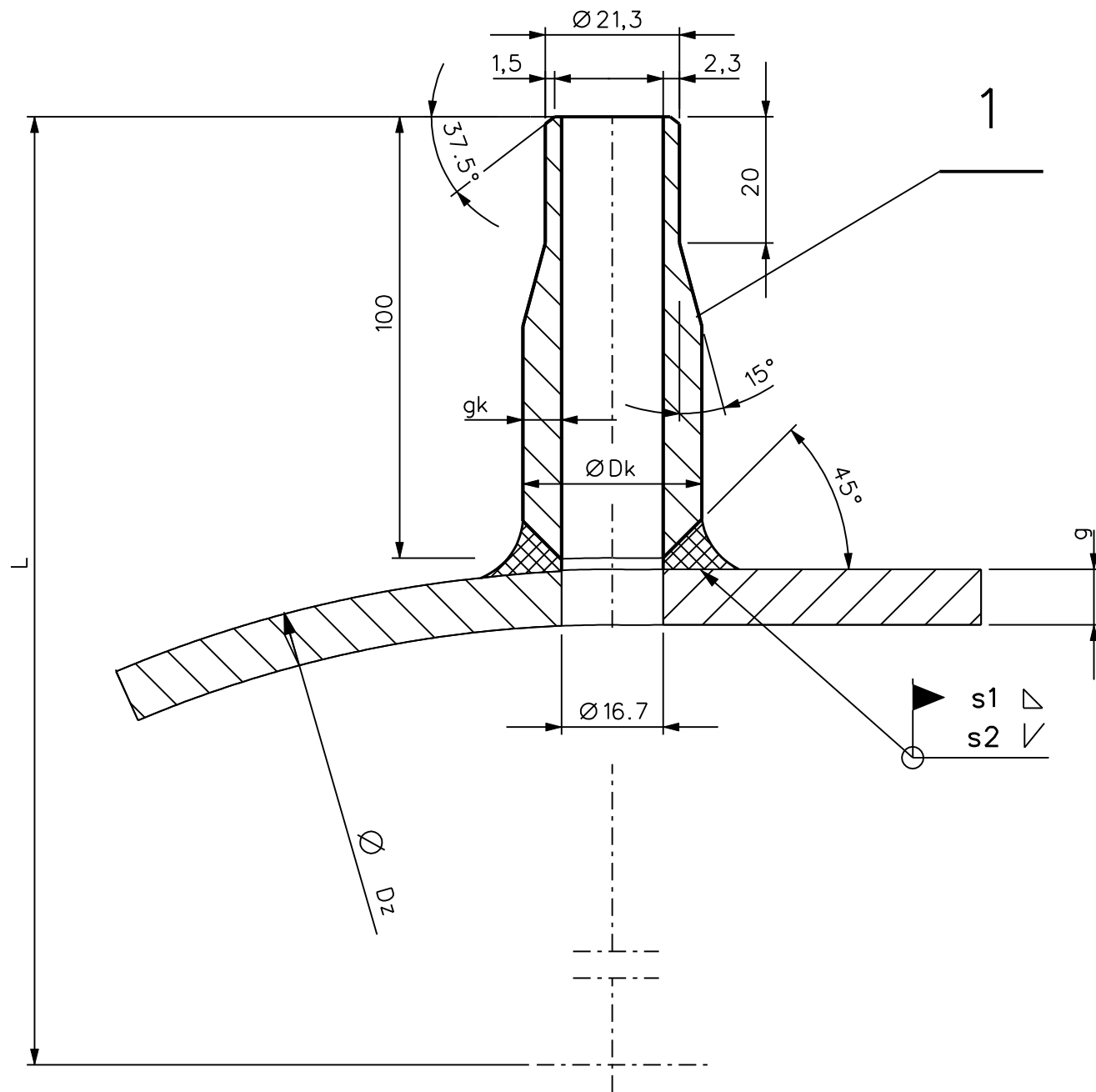
1	Pręt kuty Ø40 L=0,1m	1	P245GH	EN 10273	-	0,99	Świadectwo odb. "rodzaj 3.1"
Poz.	Wyszczególnienie	Ilość	Mat.	Nr. normy	jedn. masa [kg]	całk. masa [kg]	Uwagi

UWAGI:

1. Parametry obliczeniowe :  $P_o = 10 \text{ barg}$ ,  $T_o = 140^\circ \text{ C}$
2. Materiały wyspecyfikowane dotyczą tylko 1-go elementu
3. Ilość sztuk zgodnie z zestawieniem materiałów.
4. Wszystkie elementy znakować wg. poniższego schematu. Identyfikator elementu wykonać w następujący sposób: nr. elementu/ nr. rys.

znak wytwórcy
gat. materiału
znak KJ

5. Uwagi odnośnie wykonania i montażu patrz opis techniczny.



Σ = 0,99 kg

Dz	g	gk	s1	s2	Dk	L
[mm]	[mm]	[mm]	[mm]	[mm]	[mm]	[mm]
355,6	8,0	8,15	5,4	8,0	33,0	280
323,9	8,0	8,15	5,4	8,0	33,0	264
273	7,1	7,15	4,7	7,0	31,0	239
139,7	4,0	4,15	2,7	4,0	25,0	172

ZMIANY									
<p>Modernizacja układu pompowego w Ciepłowni Sierpc. Króciec DN15</p>								<p>Investor: Ciepłownia Sierpc ul. Przemysłowa 2a 09-200 Sierpc</p>	
Projektował	M. Wolniaczyk	07.2021	%	Nr rysunku:	K-0002			Nr projektu:	
			A3					EP-04/21 T1	
<p><b>ElektroMontaż-Toruń</b> Sp. z o.o.</p>								<p>Nr kolejny rysunku: 58</p>	
<p>ul. Na Zępczu 20   87-100 Toruń   tel. 56 / 639 12 10   fax 56 / 639 12 11 www.elektromontaz-torun.pl   biuro@elektromontaz-torun.pl INSTALACJE ELEKTROENERGETYCZNE AUTOMATYKA PRZEMYSŁOWA KOMPUTEROWE SYSTEMY STEROWANIA</p>									