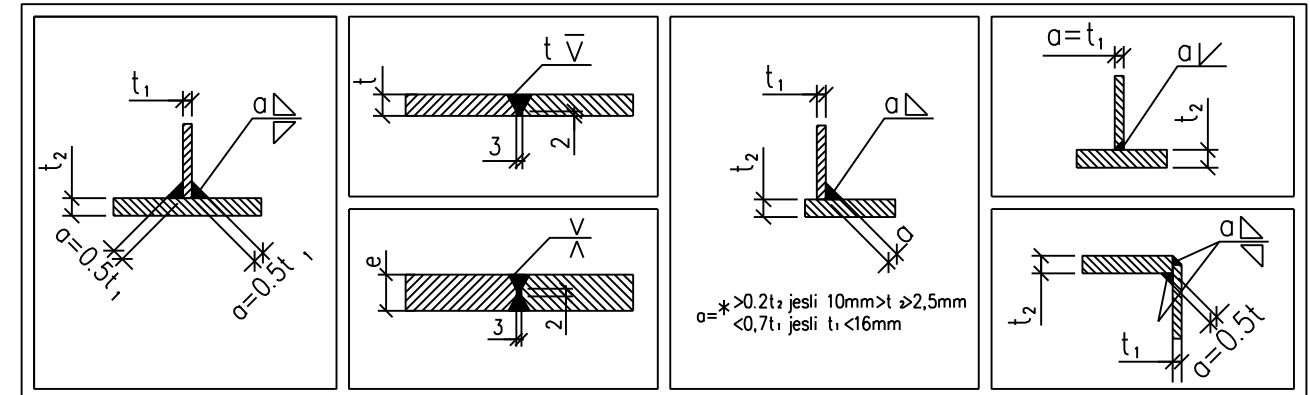
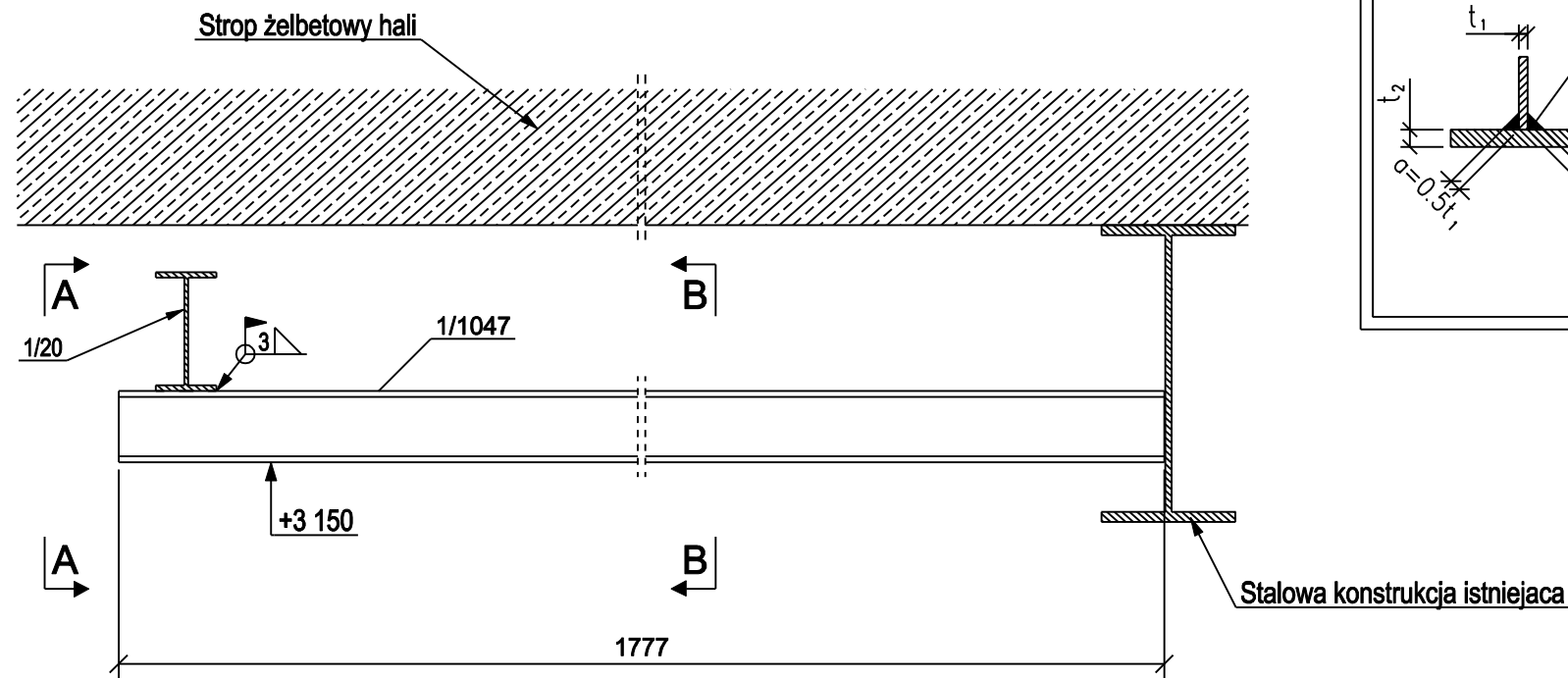
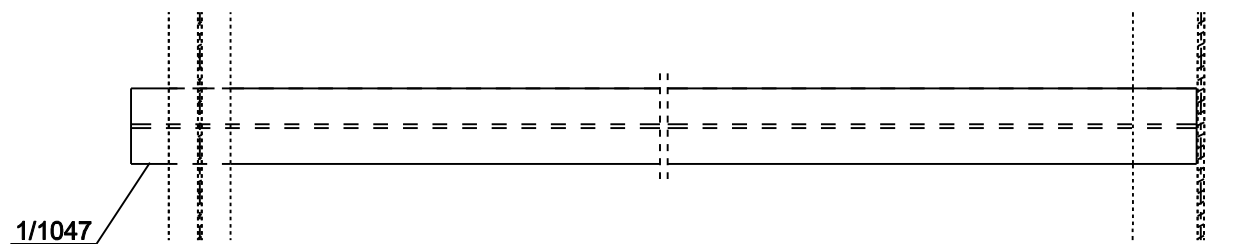
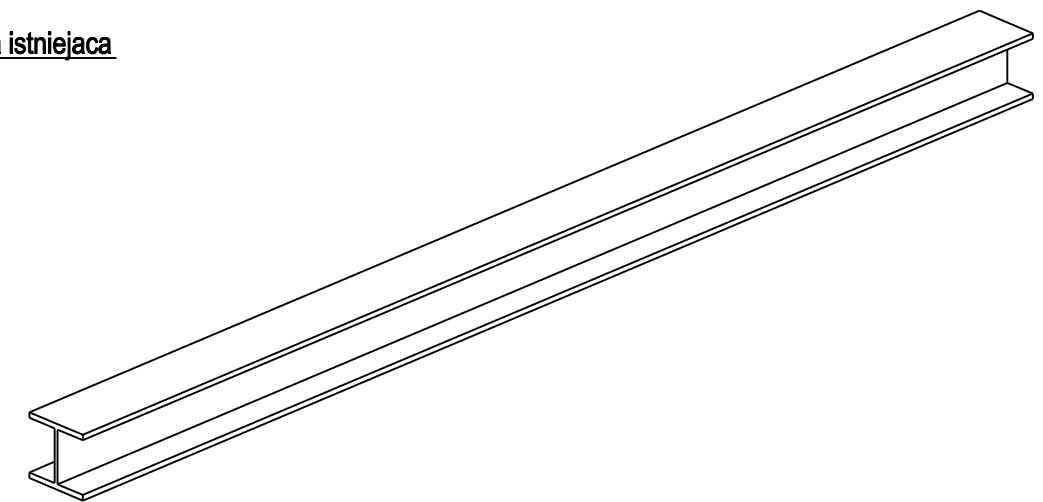


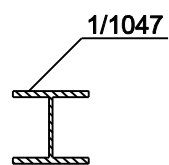
Zestawienie dla 1 el. wysyłkowego				1/25	Suma	1	X	Wykonać
Poz.	Sztuk	Profil	Długość	Masa 1 poz.	Masa całk.	Materiał	Uwagi	
1/1047	1	HEA100	1777	29.64	29.64	S235JR		
Waga sumaryczna [kg]:					29.6			



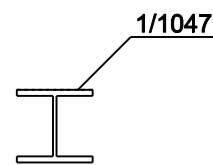
Widok 3D



Przekrój B - B



Przekrój A - A



ZMIANY								
Modernizacja układu pompowego w Ciepłowni Sierpc. Konstrukcja wsporcza 1/25							Inwestor: Ciepłownia Sierpc ul. Przemysłowa 2a 09-200 Sierpc	
Projektował	M.Ciepliński	07.2021	1:10	Nr rysunku:	B-0025		Nr projektu: EP-04/21 T1	
			A3				Nr kolejny rysunku: 51	