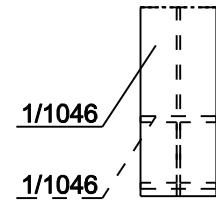
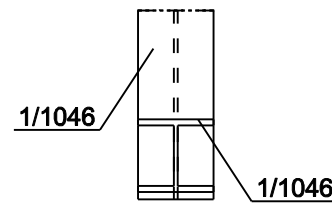


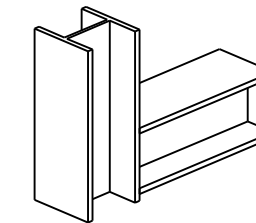
Przekrój A - A



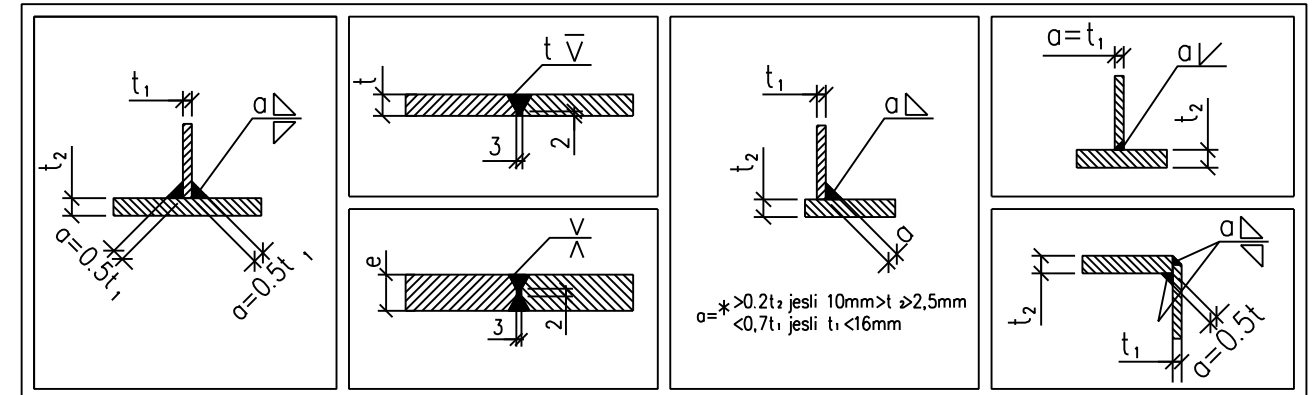
Przekrój B - B



Widok 3D



Zestawienie dla 1 el. wysyłkowego		1/24	Suma		3	X	Wykonać
Poz.	Sztuk	Profil	Długość	Masa 1 poz.	Masa całk.	Materiał	Uwagi
1/1046	2	HEA100	250	4.17	8.34	S235JR	
Waga sumaryczna [kg]:					8.3		



ZMIANY							
Modernizacja układu pompowego w Ciepłowni Sierpc. Konstrukcja wsporcza 1/24						Inwestor: Ciepłownia Sierpc ul. Przemysłowa 2a 09-200 Sierpc	
Projektował	M. Ciepliński	07.2021	1:10	Nr rysunku:	B-0024		Nr projektu: EP-04/21 T1
			A3			Nr kolejny rysunku: 50	