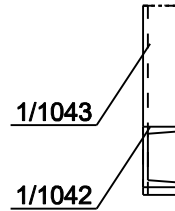
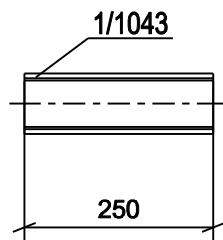
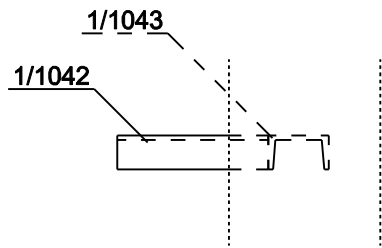
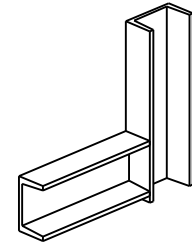


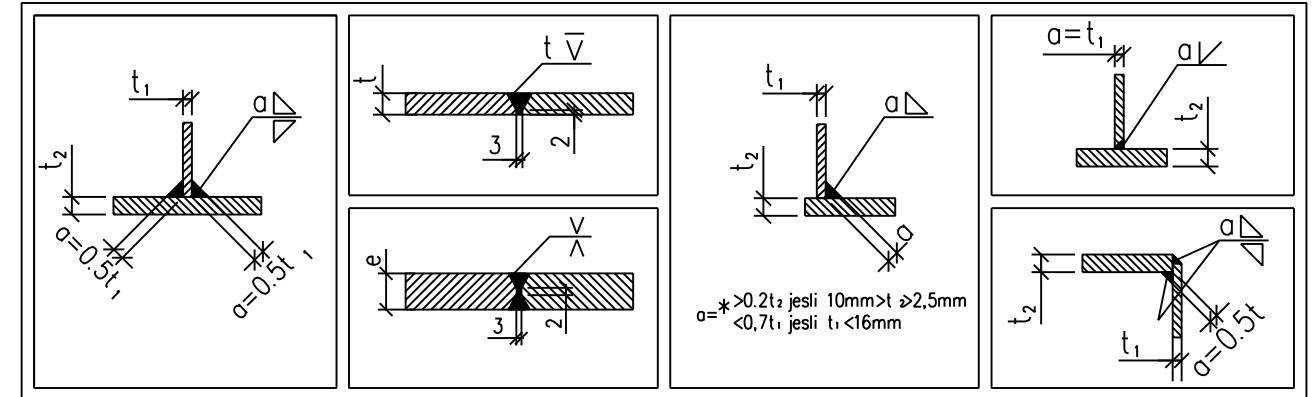
Przekrój A - A



Widok 3D



Zestawienie dla 1 el. wysyłkowego		1/23		Suma		1 X Wykonać	
Poz.	Sztuk	Profil	Długość	Masa 1 poz.	Masa całk.	Materiał	Uwagi
1/1042	1	UPN80	200	1.73	1.73	S235JR	
1/1043	1	UPN80	250	2.16	2.16	S235JR	
Waga sumaryczna [kg]:					3.9		



ZMIANY							
Modernizacja układu pompowego w Ciepłowni Sierpc. Konstrukcja wsporcza 1/23						Inwestor: Ciepłownia Sierpc ul. Przemysłowa 2a 09-200 Sierpc	
Projektował	M. Ciepliński	07.2021	1:10	Nr rysunku:	B-0023		Nr projektu: EP-04/21 T1
			A3				Nr kolejny rysunku: 49
		<small>ul. Na Zapieczu 20   87-100 Toruń   tel: 56 / 639 12 10   fax: 56 / 639 12 11 www.elektromontaz-torun.pl   biuro@elektromontaz-torun.pl</small>		<small>INSTALACJE ELEKTROENERGETYCZNE   AUTOMATYKA PRZEMYSŁOWA   KOMPUTEROWE SYSTEMY STEROWANIA</small>			