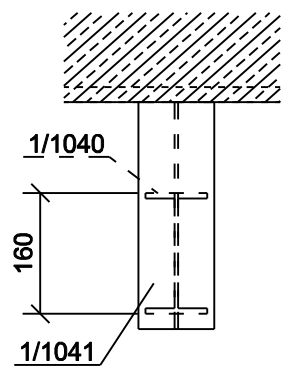
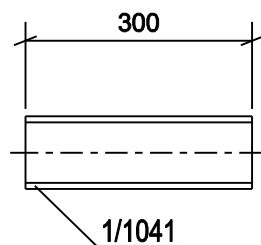
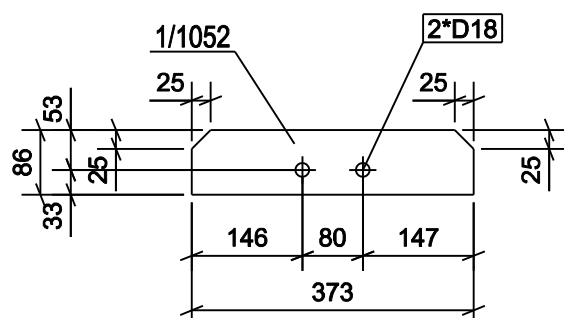
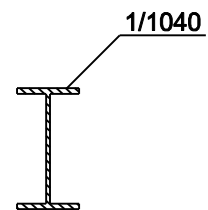


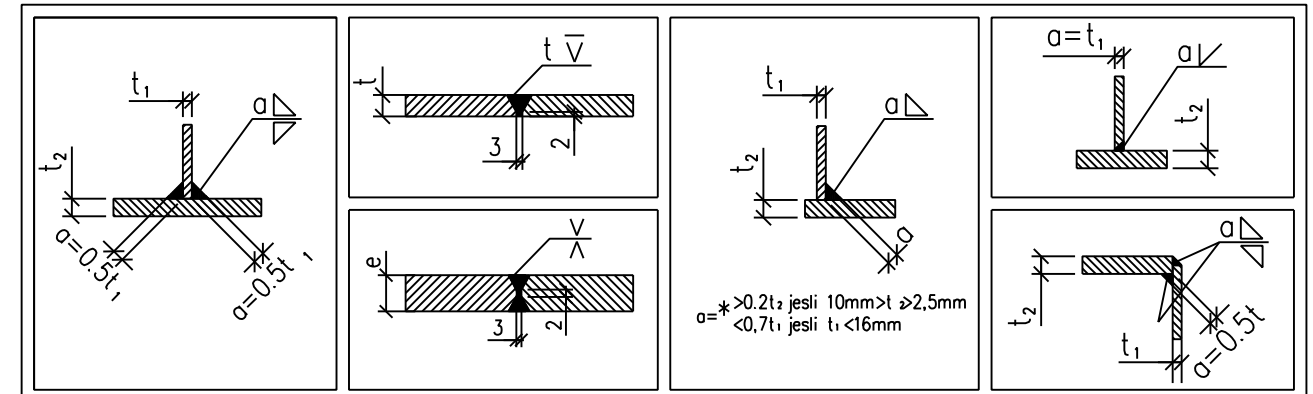
Przekrój A - A



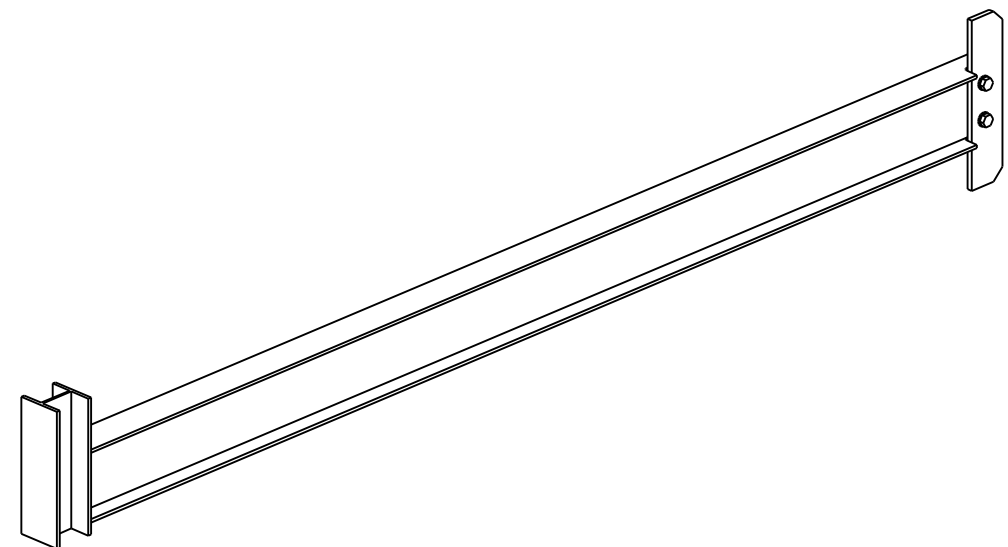
Przekrój B - B



Zestawienie dla 1 el. wysyłkowego		1/21		Suma		1 X Wykonać	
Poz.	Sztuk	Profil	Długość	Masa 1 poz.	Masa caulk.	Materiał	Uwagi
1/1040	1	IPE160	2565	40.45	40.45	S235JR	
1/1041	1	HEA100	300	5.00	5.00	S235JR	
1/1052	1	PL12*86	373	2.95	2.95	S235JR	
Waga sumaryczna [kg]:					48.4		



Widok 3D



ZMIANY							
Modernizacja układu pompowego w Ciepłowni Sierpc. Konstrukcja wsporcza 1/21						Inwestor: Ciepłownia Sierpc ul. Przemysłowa 2a 09-200 Sierpc	
Projektował	M.Ciepliński	07.2021	1:10	Nr rysunku:	B-0021		Nr projektu: EP-04/21 T1
			A3				Nr kolejny rysunku: 47