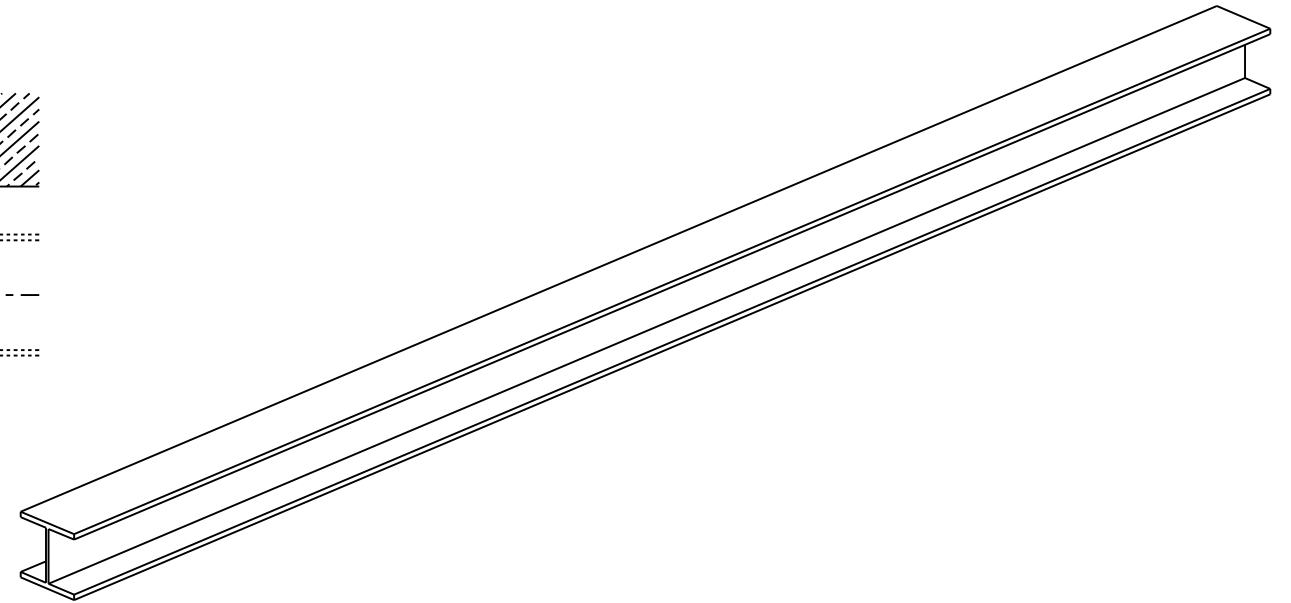
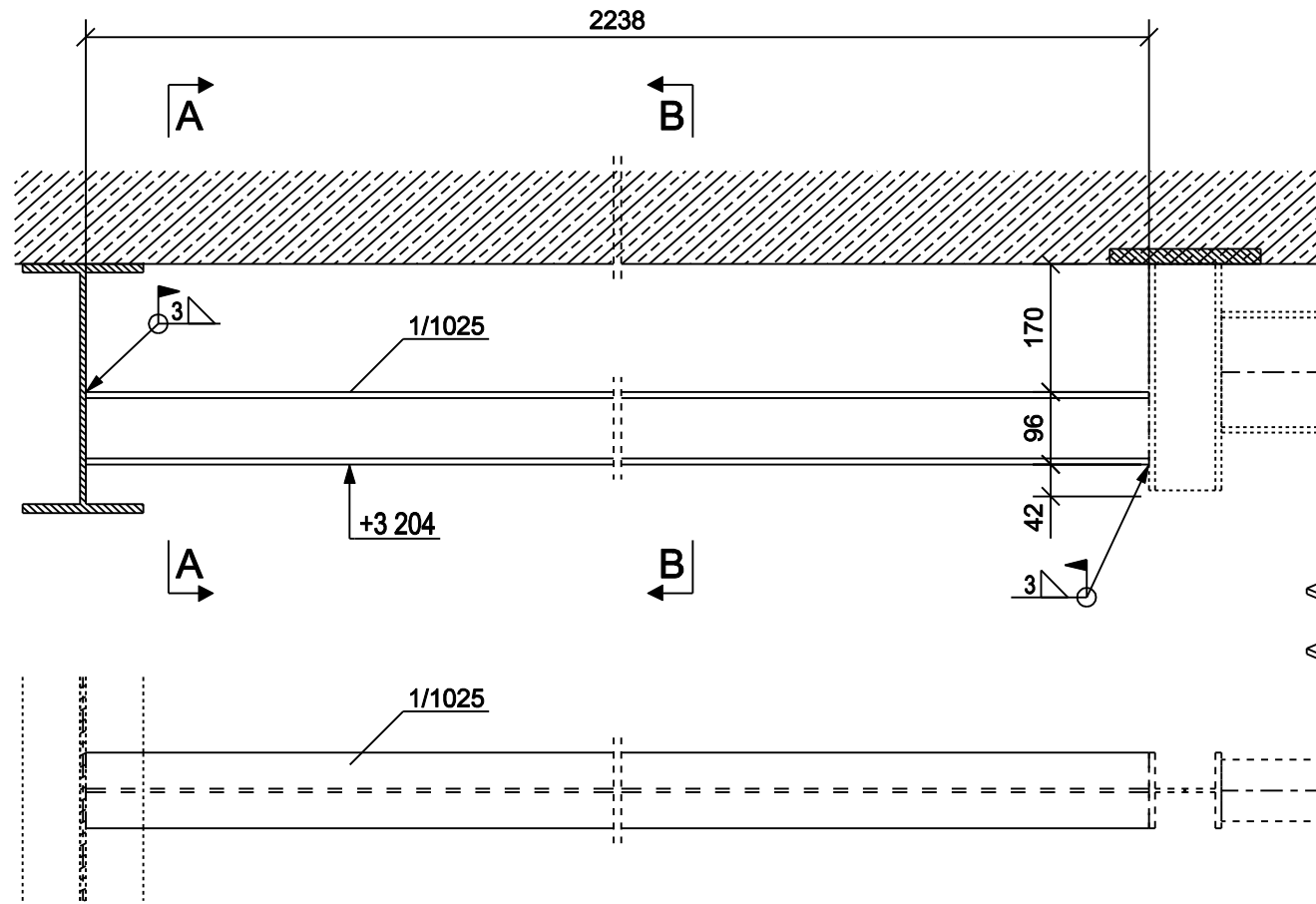
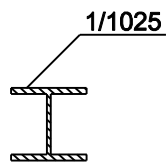


Zestawienie dla 1 el. wysyłkowego		1/17	Suma		1	X	Wykonać
Poz.	Sztuk	Profil	Długość	Masa 1 poz.	Masa całk.	Materiał	Uwagi
1/1025	1	HEA100	2238	37.32	37.32	S235JR	
Waga sumaryczna [kg]:					37.3		

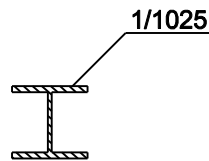
### Widok 3D



### Przekrój A - A



### Przekrój B - B



ZMIANY							
Modernizacja układu pompowego w Ciepłowni Sierpc. Konstrukcja wsporcza 1/17						Inwestor: Ciepłownia Sierpc ul. Przemysłowa 2a 09-200 Sierpc	
Projektował	M. Ciepliński	07.2021	1:10	Nr rysunku:	B-0017		Nr projektu: EP-04/21 T1
			A3			Nr kolejny rysunku: 43	
		<small>ul. Na Zapięczu 20   87-100 Toruń   tel. 56 / 639 12 10   fax 56 / 639 12 11 www.elektromontaz-torun.pl   biuro@elektromontaz-torun.pl</small>				<small>INSTALACJE ELEKTROENERGETYCZNE AUTOMATYKA PRZEMYSŁOWA KOMPUTEROWE SYSTEMY STEROWANIA</small>	