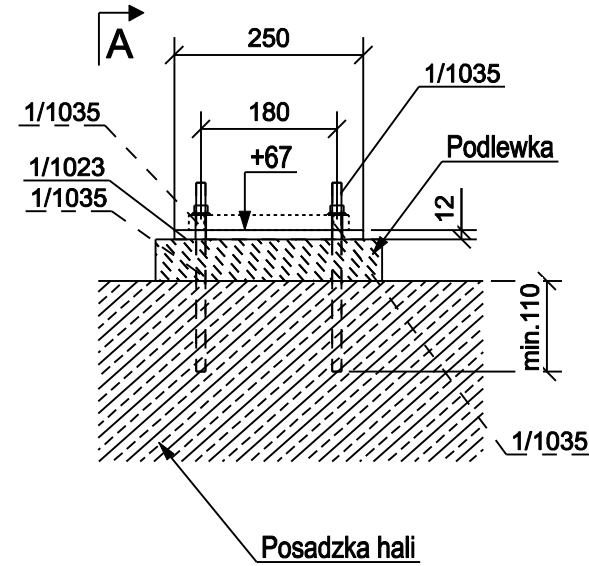
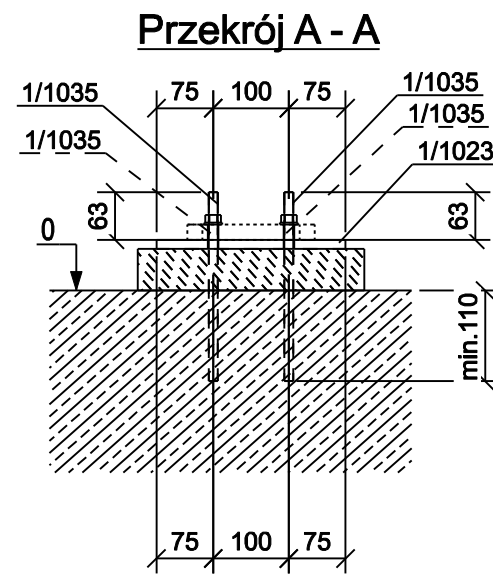
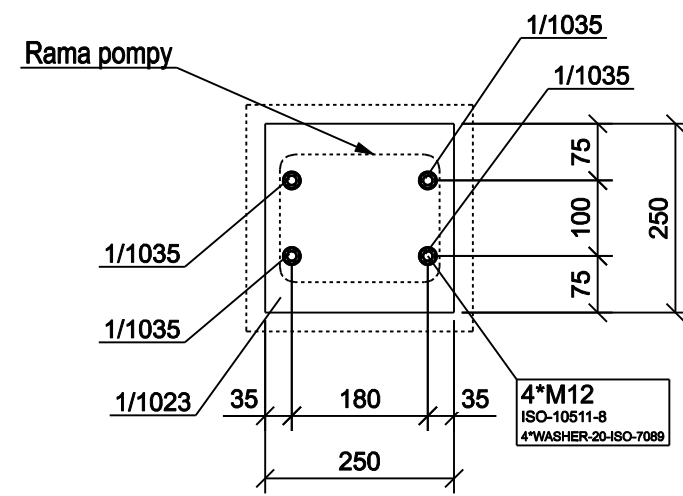
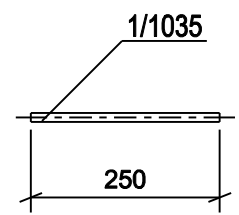
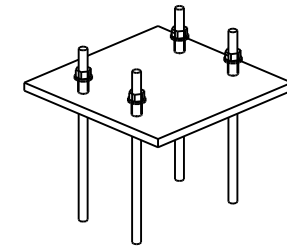


Zestawienie dla 1 el. wysyłkowego		1/15		Suma		1 X Wykonać	
Poz.	Sztuk	Profil	Długość	Masa 1 poz.	Masa całk.	Materiał	Uwagi
1/1023	1	PL12*250	250	5.89	5.89	S235JR	
1/1035	4	D12	250	0.20	0.80	S235JR	
Waga sumaryczna [kg]:					6.7		



Widok 3D



ZMIANY							
Modernizacja układu pompowego w Ciepłowni Sierpc. Konstrukcja wsporcza 1/15						Inwestor: Ciepłownia Sierpc ul. Przemysłowa 2a 09-200 Sierpc	
Projektował	M. Ciepliński	07.2021	1:10	Nr rysunku:	B-0015		Nr projektu: EP-04/21 T1
			A3				Nr kolejny rysunku: 41
ElektroMontaż-Toruń Sp. z o.o.		ul. Na Zapieczu 20 87-100 Toruń tel: 56 / 639 12 10 fax: 56 / 639 12 11 www.elektromontaz-torun.pl biuro@elektromontaz-torun.pl				INSTALACJE ELEKTROENERGETYCZNE AUTOMATYKA PRZEMYSŁOWA KOMPUTEROWE SYSTEMY STEROWANIA	