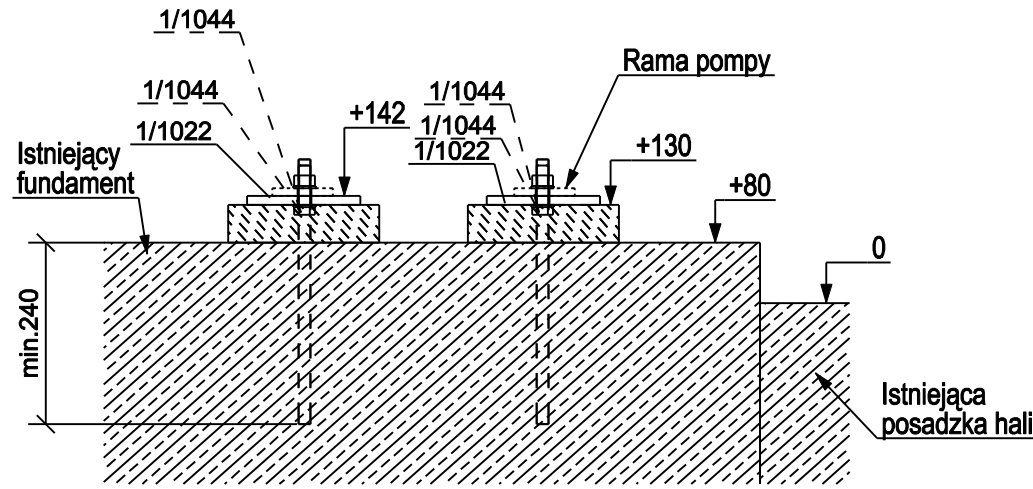
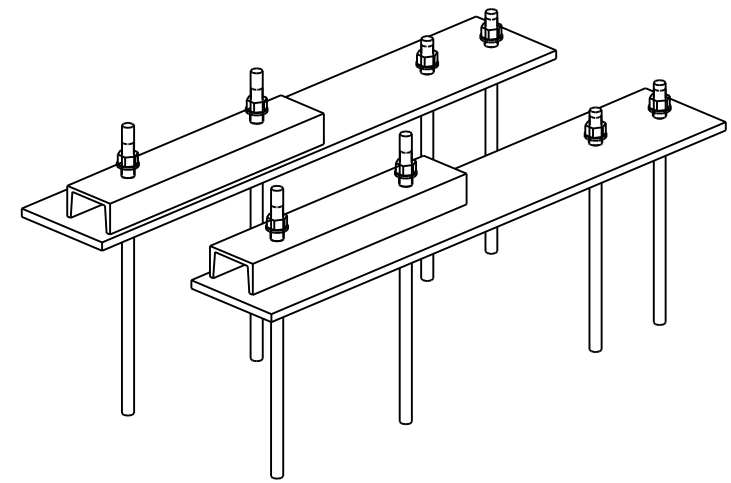


Zestawienie dla 1 el. wysyłkowego				1/12	Suma	3	X	Wykonać
Poz.	Sztuk	Profil	Długość	Masa 1 poz.	Masa całk.	Materiał	Uwagi	
1/1019	2	UPN80	400	3.45	6.91	S235JR		
1/1022	2	PL12*150	850	12.01	24.02	S235JR		
1/1034	4	D16	420	0.60	2.39	S235JR		
1/1044	4	D16	350	0.50	1.99	S235JR		
Waga sumaryczna [kg]:					35.3			

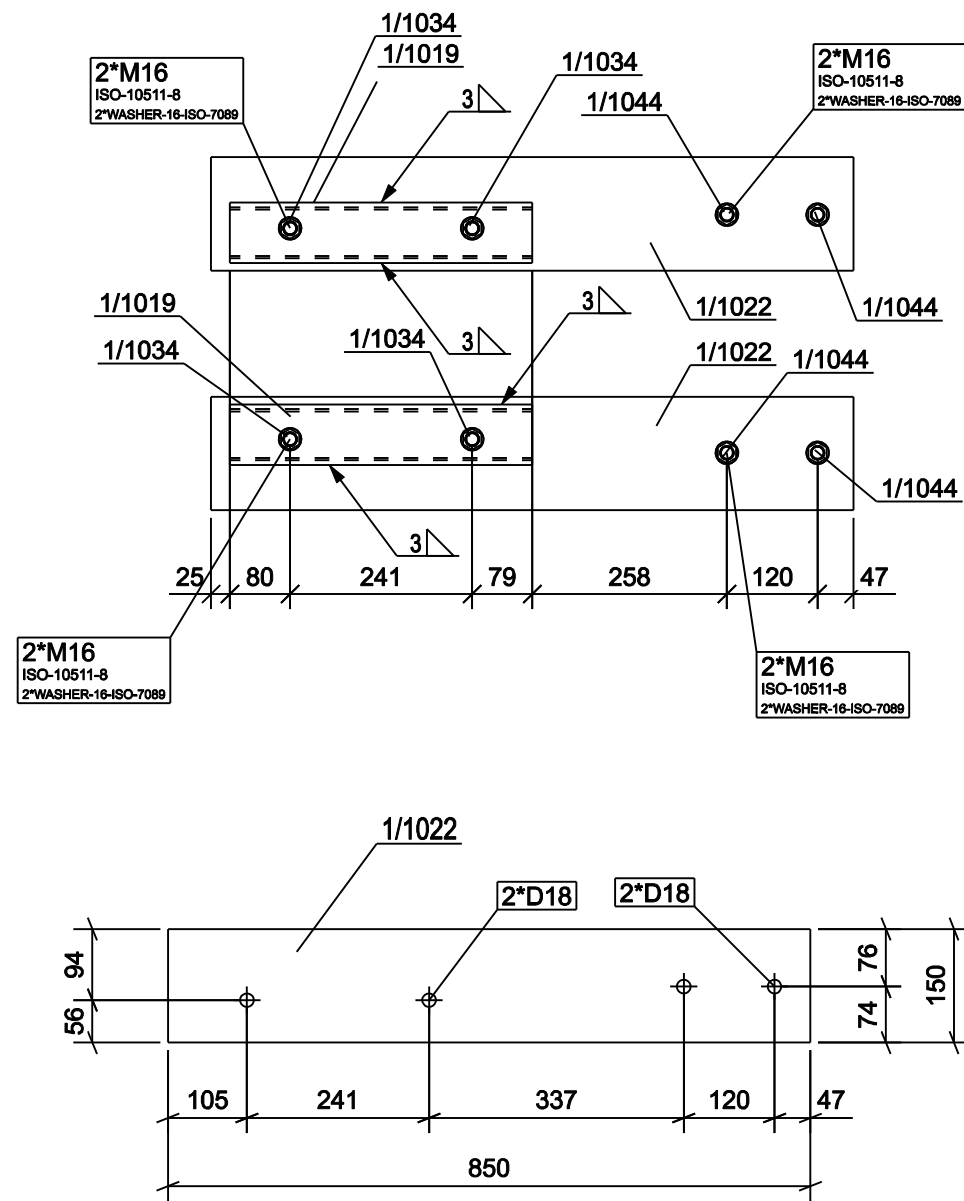
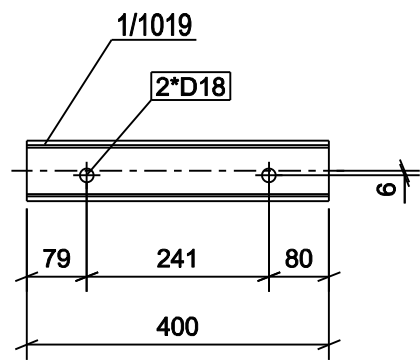
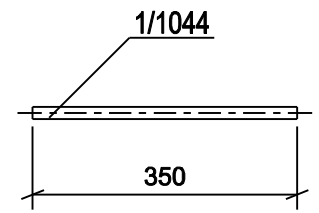
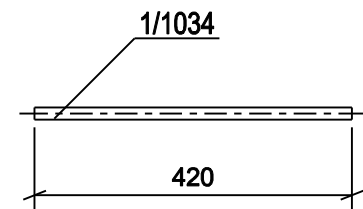
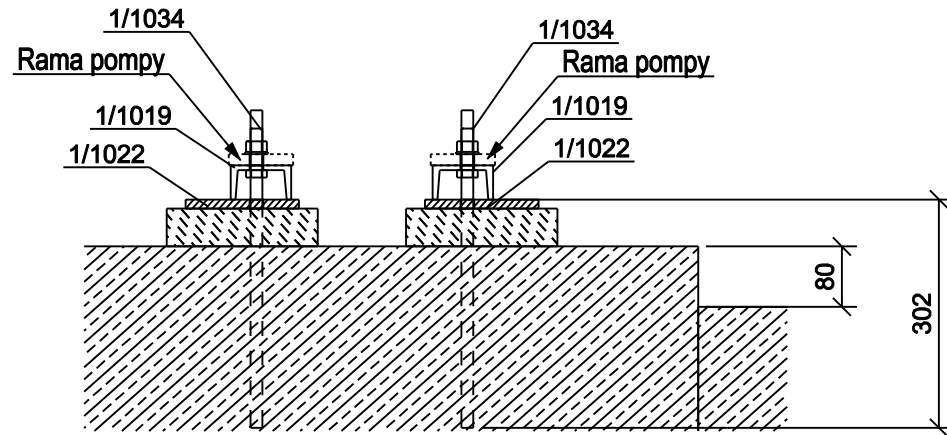
Przekrój A - A



Widok 3D



Przekrój B - B



ZMIANY		Modernizacja układu pompowego w Ciepłowni Sierpc. Konstrukcja wsporcza 1/12				Inwestor: Ciepłownia Sierpc ul. Przemysłowa 2a 09-200 Sierpc	
Projektował	M. Ciepliński	07.2021	1:10	Nr rysunku:	B-0012		Nr projektu: EP-04/21 T1
			A3				Nr kolejny rysunku: 38