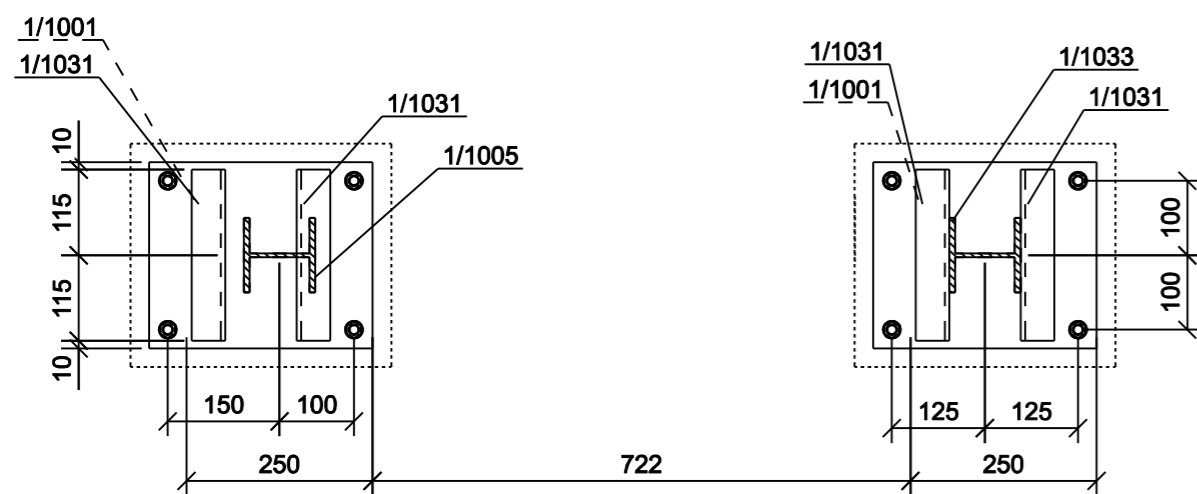
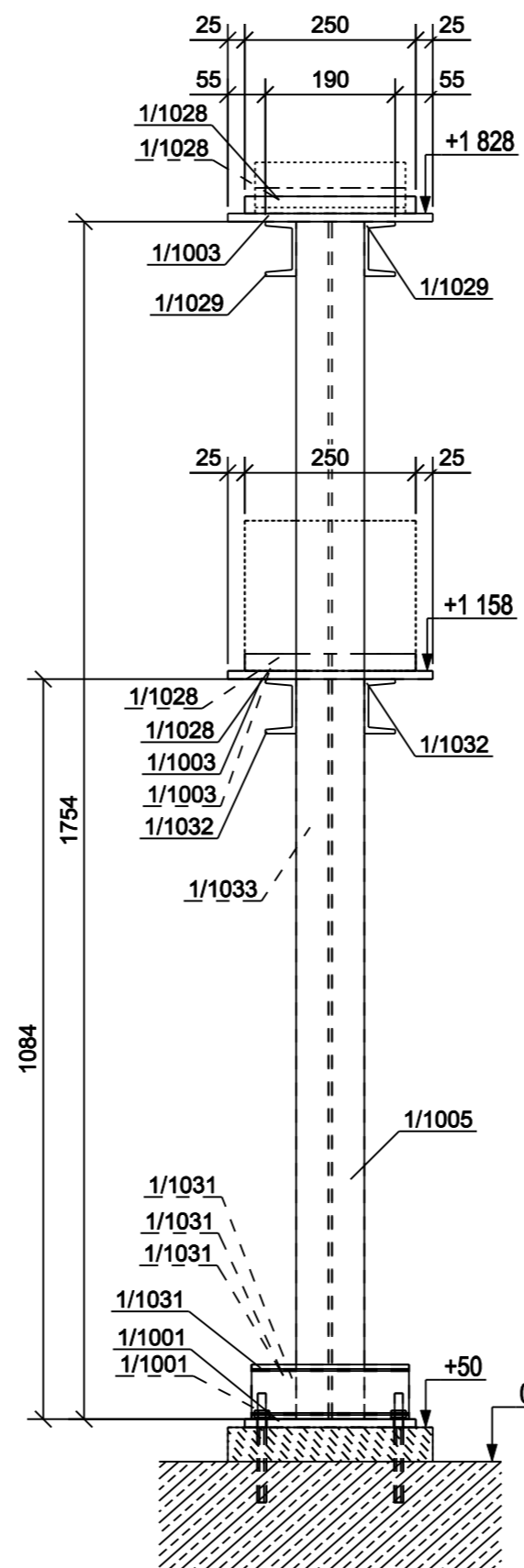
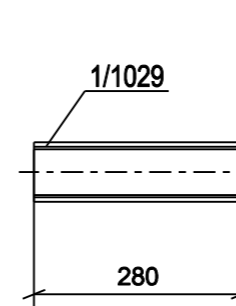
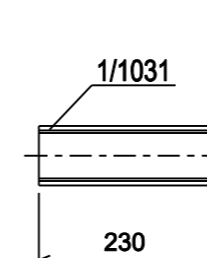
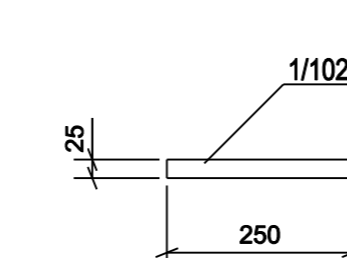
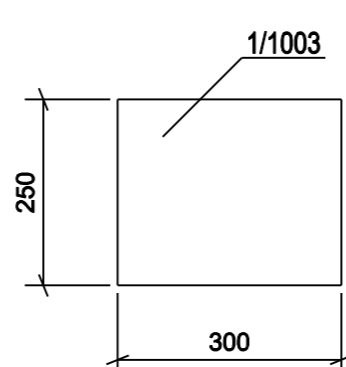
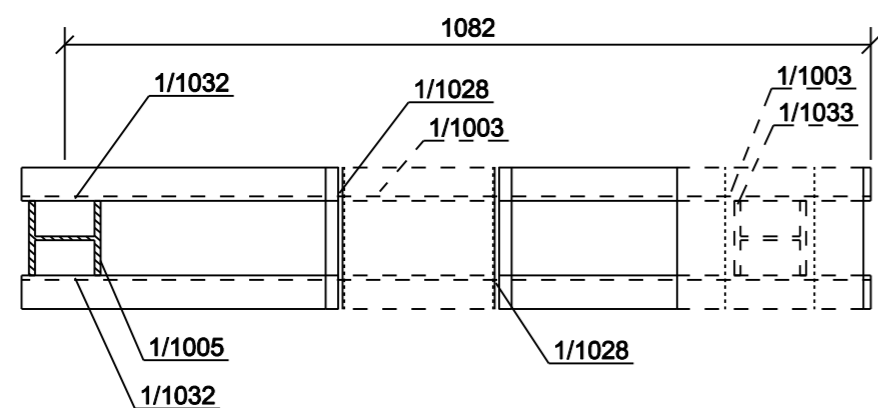


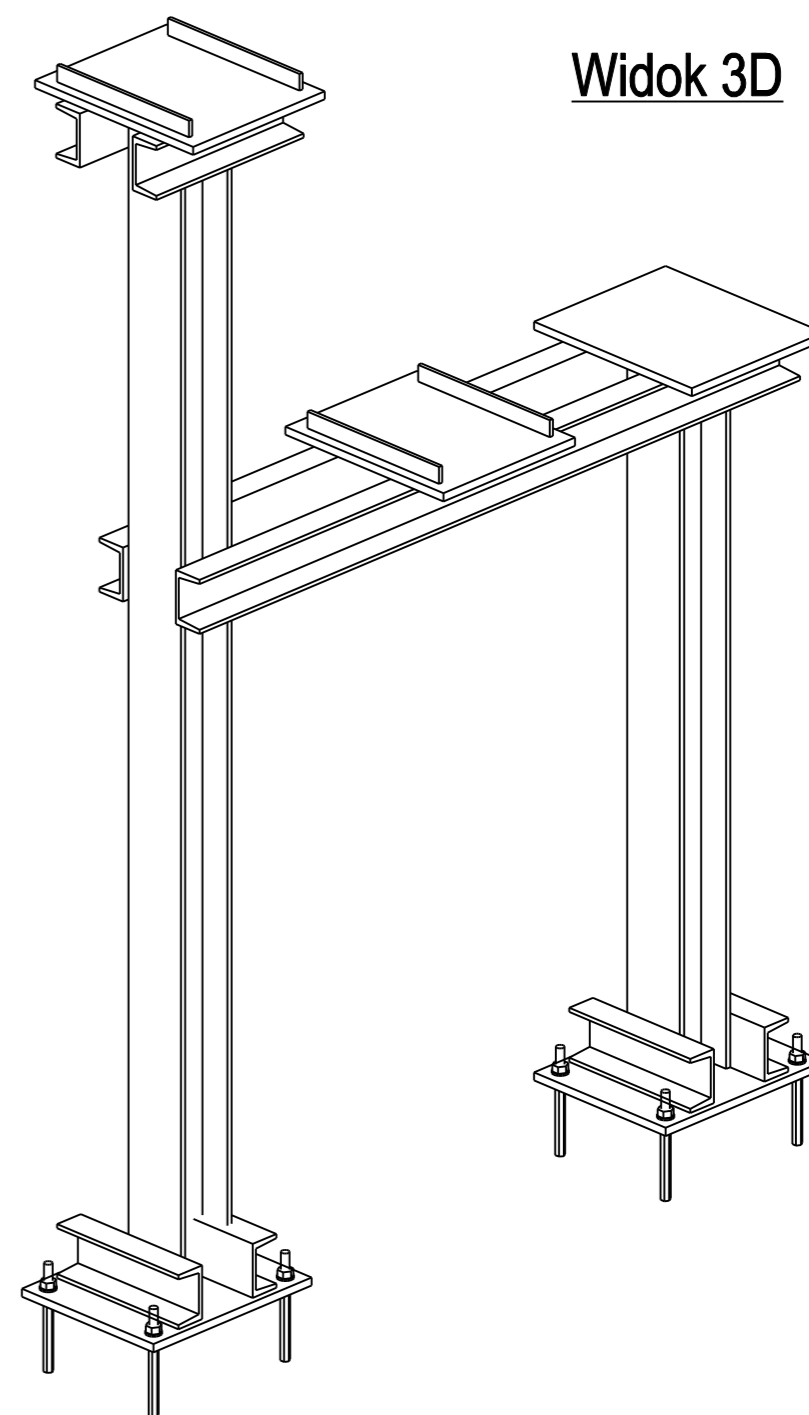
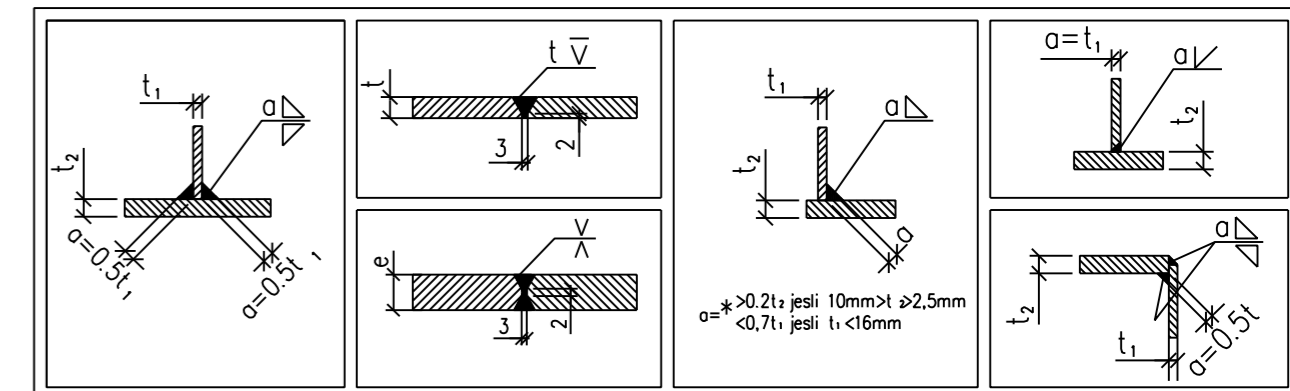
Przekrój A - A



Przekrój B - B



Zestawienie dla 1 el. wysyłkowego			1/2	Suma		1	X	Wykonać
Poz.	Sztuk	Profil	Długość	Masa 1 poz.	Masa całk.	Materiał		Uwagi
1/1001	2	PL12*250	300	7.07	14.13	S235JR		
1/1003	3	PL12*250	300	7.07	21.20	S235JR		
1/1005	1	HEA100	1754	29.25	29.25	S235JR		
1/1028	4	PL6*25	250	0.29	1.18	S235JR		
1/1029	2	UPN80	280	2.42	4.84	S235JR		
1/1031	4	UPN80	230	1.99	7.94	S235JR		
1/1032	2	UPN80	1140	9.84	19.69	S235JR		
1/1033	1	HEA100	1084	18.07	18.07	S235JR		
Waga sumaryczna [kg]:				116.3				



ZMIANY									
Modernizacja układu pompowego w Ciepłowni Sierpc. Konstrukcja wsporcza 1/2									Inwestor: Ciepłownia Sierpc ul. Przemysłowa 2a 09-200 Sierpc
Projektował	M.Ciepliński	07.2021	1:10	Nr rysunku:	B-0002	Nr projektu:		EP-04/21 T1	Nr kolejny rysunku: 28
ElektroMontaż-Toruń		Sp. z o.o.		www.elektromontaz-torun.pl		INŻYNIERIA ELEKTROENERGETYCZNA		AUTOMATYKA PRZEMYSŁOWA KOMPUTEROWE SYSTEMY STEROWANIA	