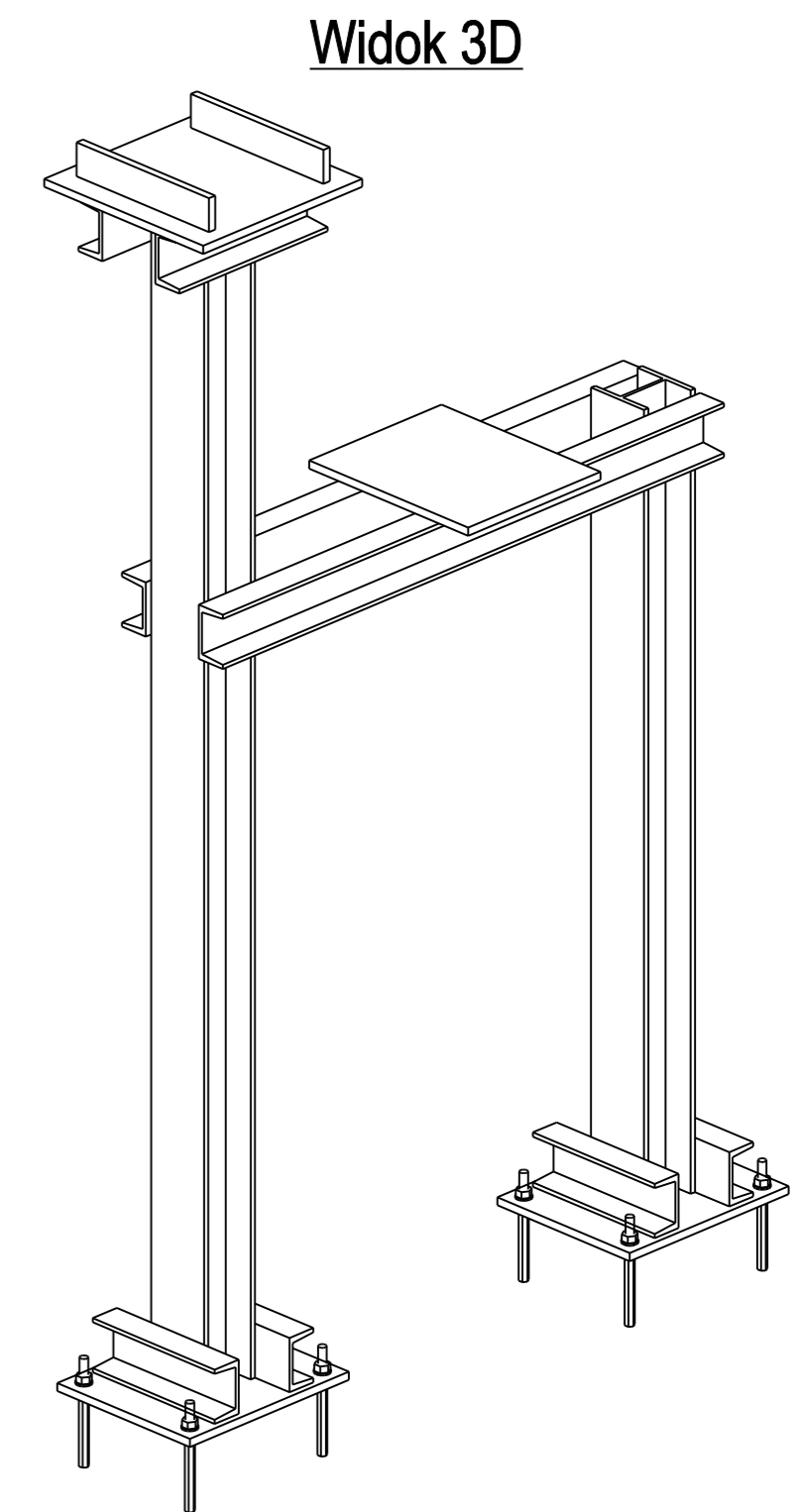
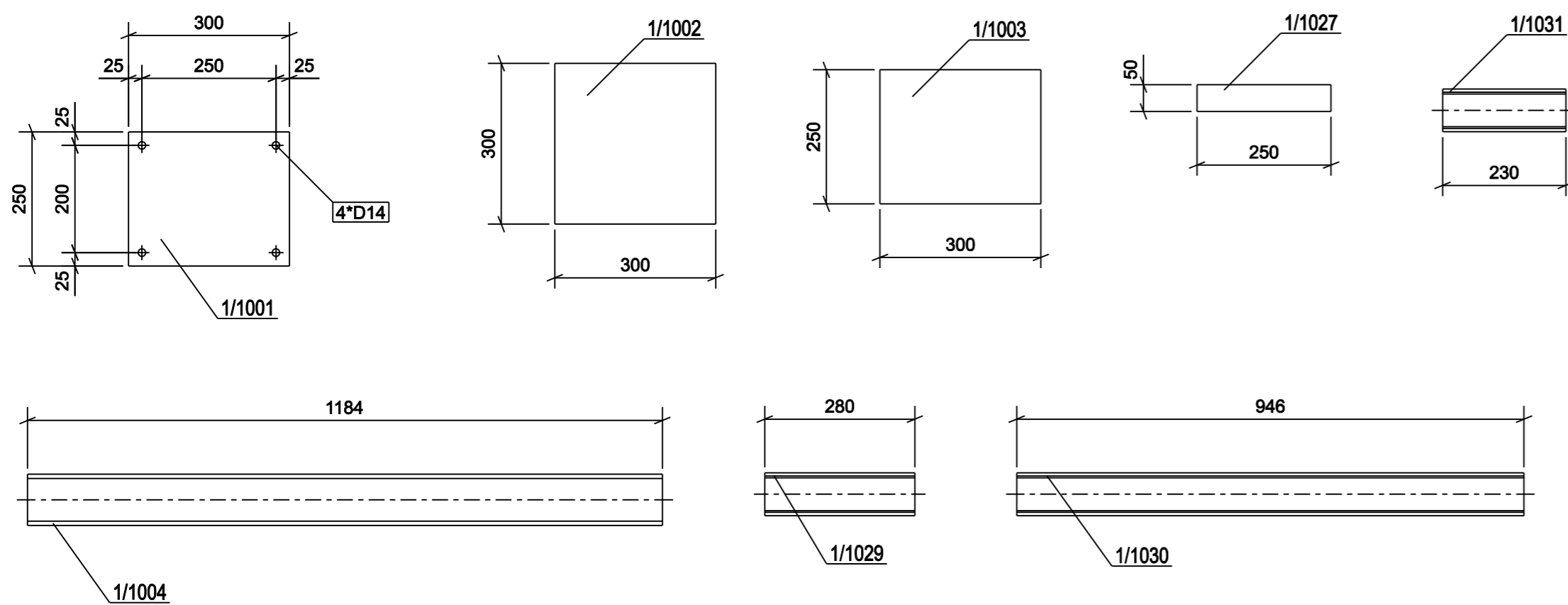
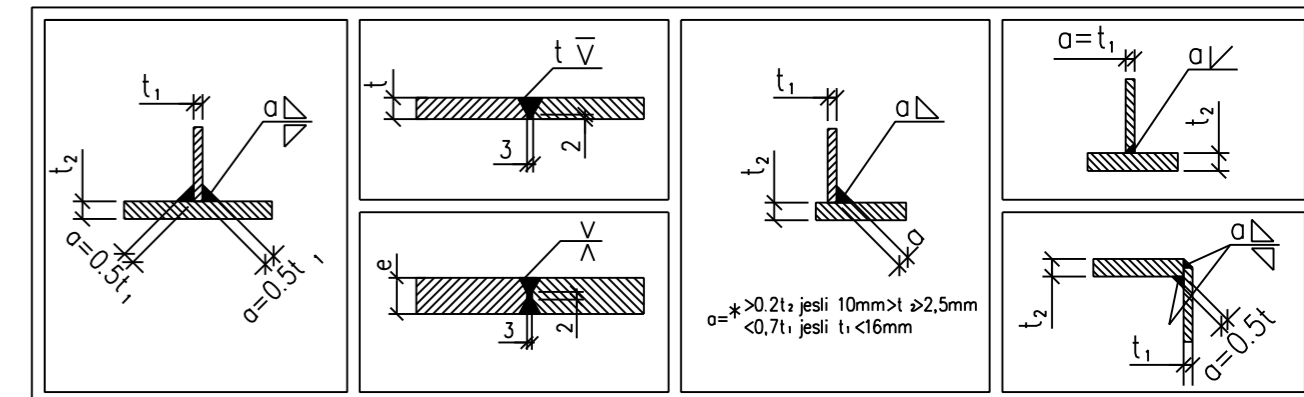


Zestawienie dla 1 el. wysyłkowego			1/1		Suma		1 X Wykonać	
Poz.	Sztuk	Profil	Długość	Masa 1 poz.	Masa całk.	Materiał	Uwagi	
1/1001	2	PL12*250	300	7.07	14.13	S235JR		
1/1002	1	PL12*300	300	8.48	8.48	S235JR		
1/1003	1	PL12*250	300	7.07	7.07	S235JR		
1/1004	1	HEA100	1184	19.74	19.74	S235JR		
1/1005	1	HEA100	1754	29.25	29.25	S235JR		
1/1027	2	PL12*50	250	1.18	2.36	S235JR		
1/1029	2	UPN80	280	2.42	4.84	S235JR		
1/1030	2	UPN80	946	8.17	16.34	S235JR		
1/1031	4	UPN80	230	1.99	7.94	S235JR		
Waga sumaryczna [kg]:					110.1			



ZMIANY								
Modernizacja układu pompowego w Ciepłowni Sierpc. Konstrukcja wsporcza 1/1								Inwestor: Ciepłownia Sierpc ul. Przemysłowa 2a 09-200 Sierpc
Projektował	M. Ciepliński	07.2021	1:10	Nr rysunku:	B-0001		Nr projektu:	EP-04/21 T1
			A2					Nr kolejny rysunek:
							27	