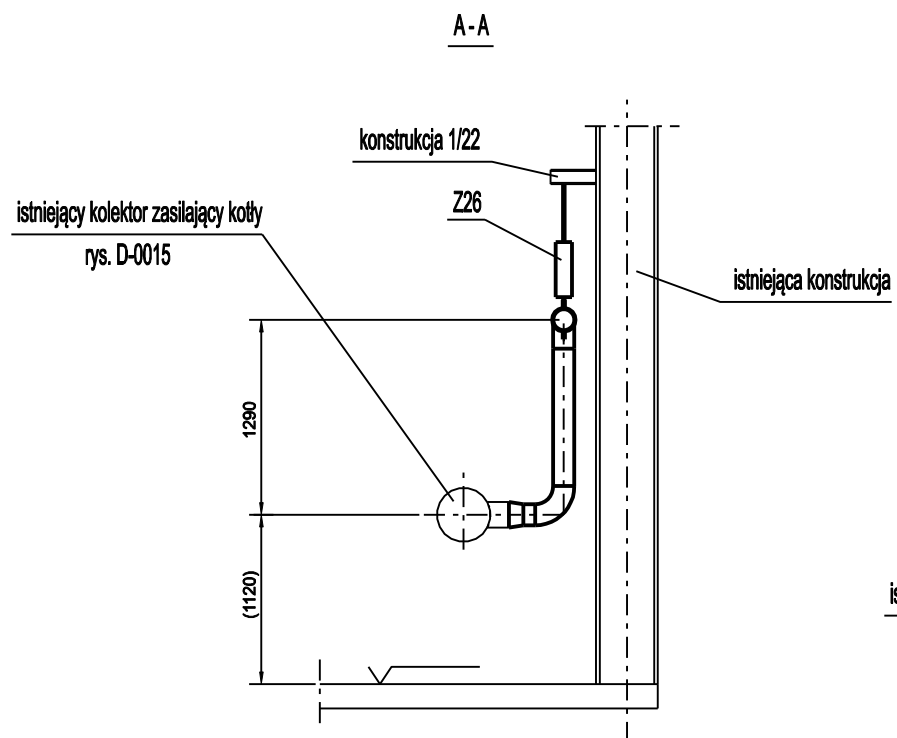
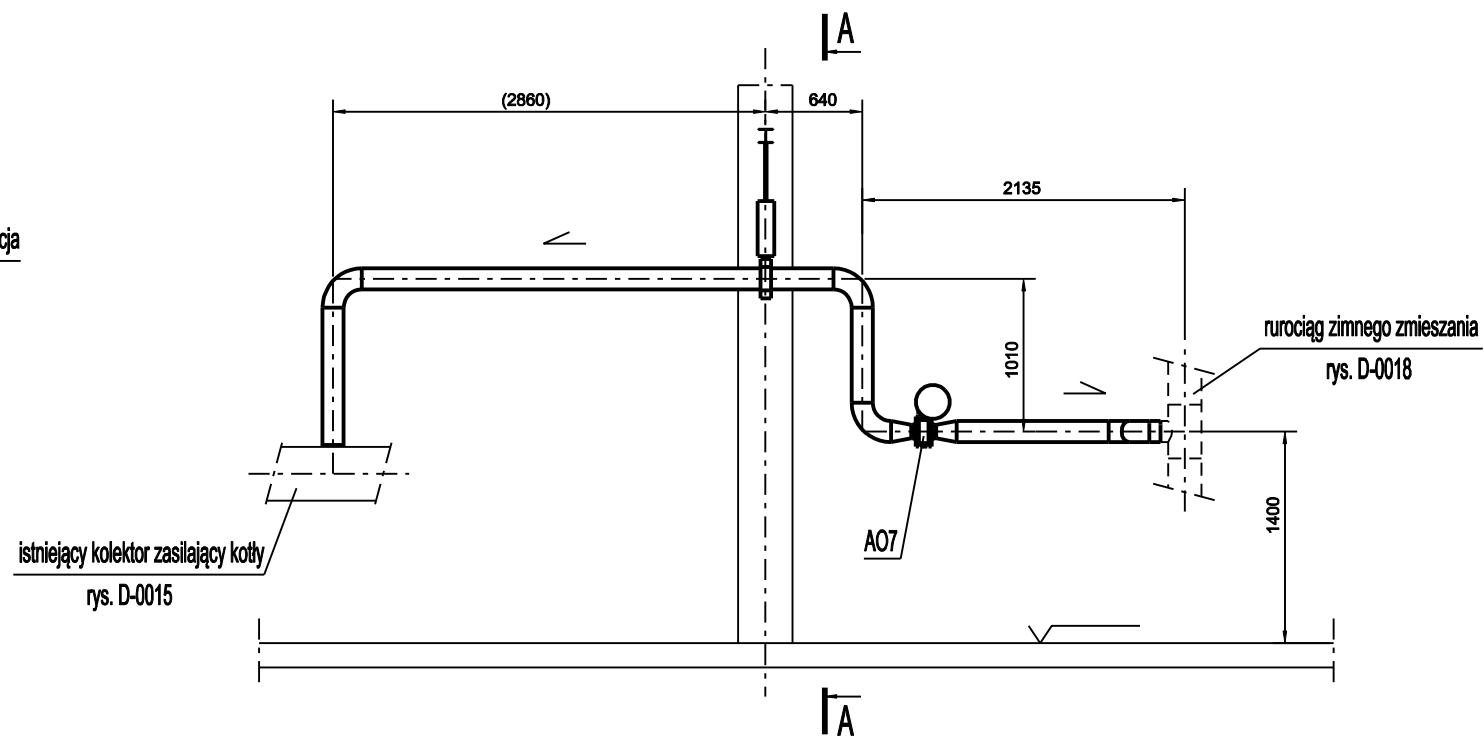




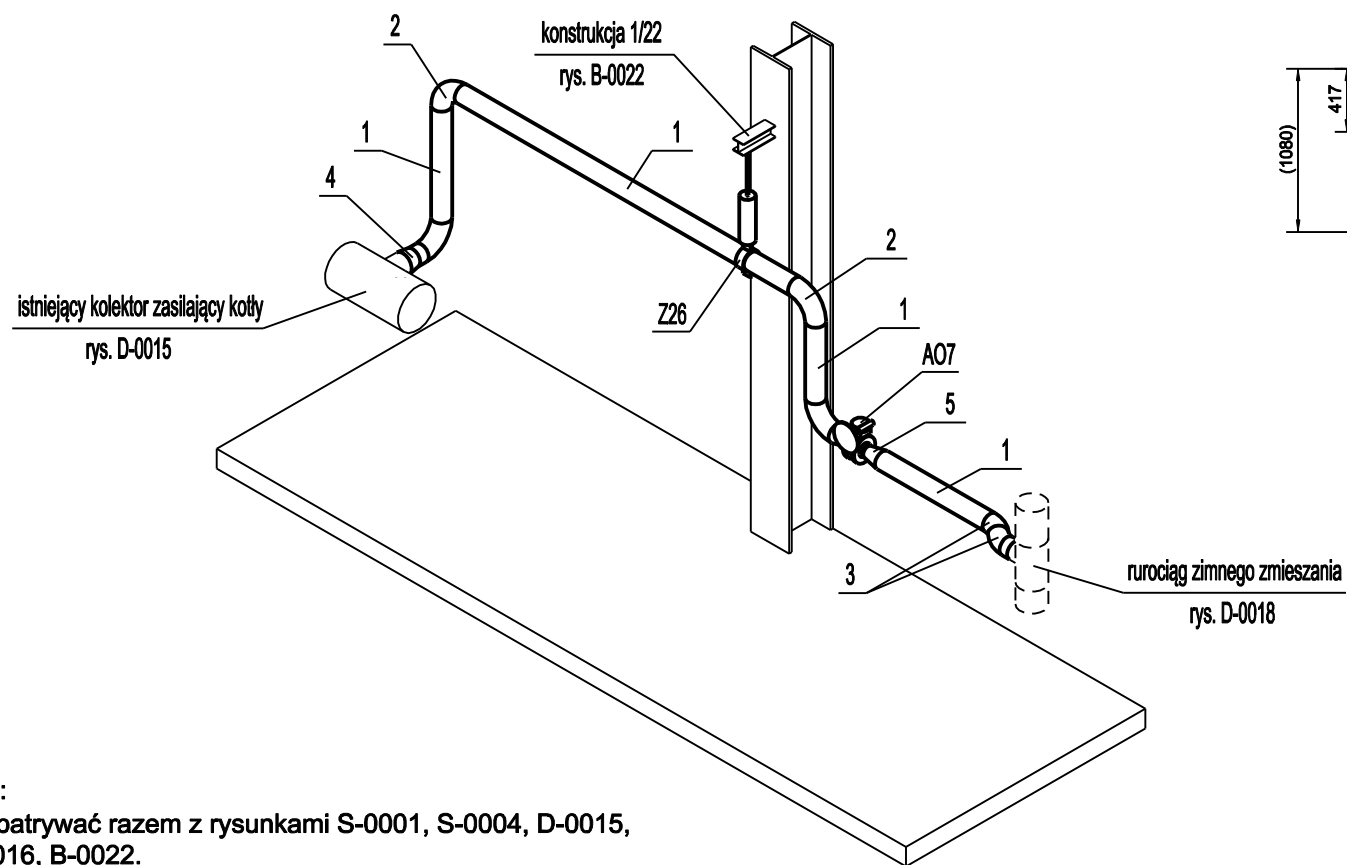
g - grubość ścianki = grubość spoiny
Dz - średnica zewnętrzna rury/elementu



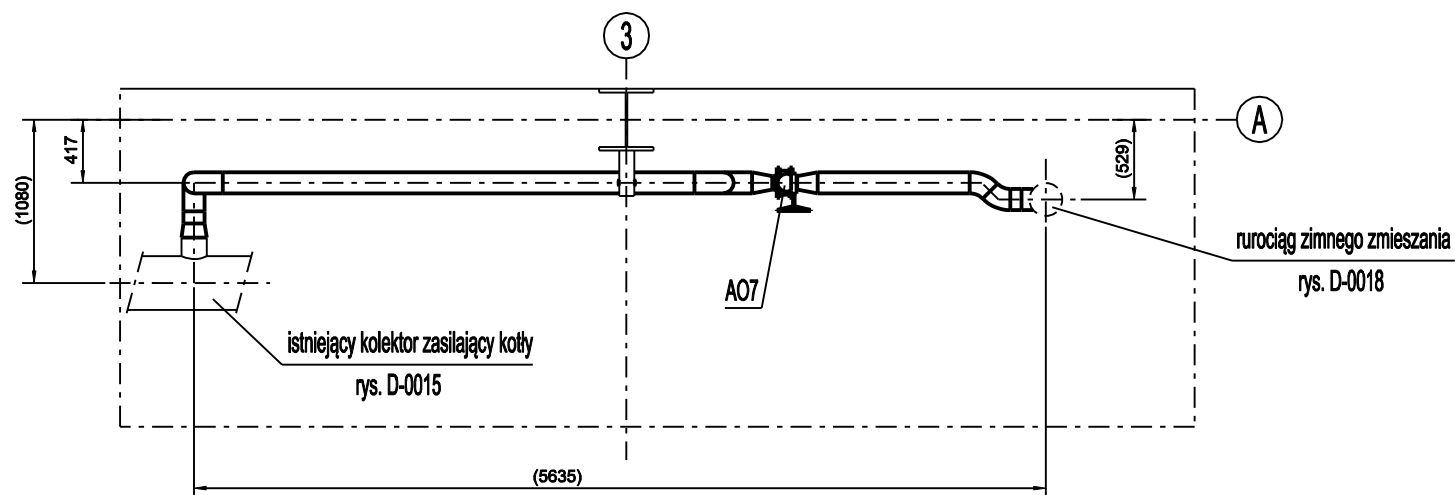
Widok z przodu



Widok aksonometryczny



Widok z góry



UWAGI:

1. Rozpatrywać razem z rysunkami S-0001, S-0004, D-0015, D-0016, B-0022.
2. Uwagi odnosnie wykonania i odbioru zawarto w opisie technicznym.
3. Oznaczenia zamocowań zgodnie z zestawieniem zamocowań.
4. Oznaczenia materiałów zgodnie z zestawieniem materiałów.
5. Wymiary dotyczące połączenia z istniejącymi instalacjami czy konstrukcjami (w nawiasach) zweryfikować i dopasować na montażu

ZMIANY									
Modernizacja układu pompowego w Ciepłowni Sierpc. Obejście kotłów. Dyspozycja.								Inwestor: Ciepłownia Sierpc ul. Przemysłowa 2a 09-200 Sierpc	
Projektował	M. Wolniaczyk	07.2021	1:50	Nr rysunku:	D-0019			Nr projektu:	
			A3					EP-04/21 T1	
ElektroMontaż-Toruń Sp. z o.o.								Nr kolejny rysunku: 23	
<small> ul. Na Zępczu 20 87-100 Toruń tel. 56 / 639 12 10 fax 56 / 639 12 11 www.elektromontaz-torun.pl biuro@elektromontaz-torun.pl INSTALACJE ELEKTROENERGETYCZNE AUTOMATYKA PRZEMYSŁOWA KOMPUTEROWE SYSTEMY STEROWANIA </small>									