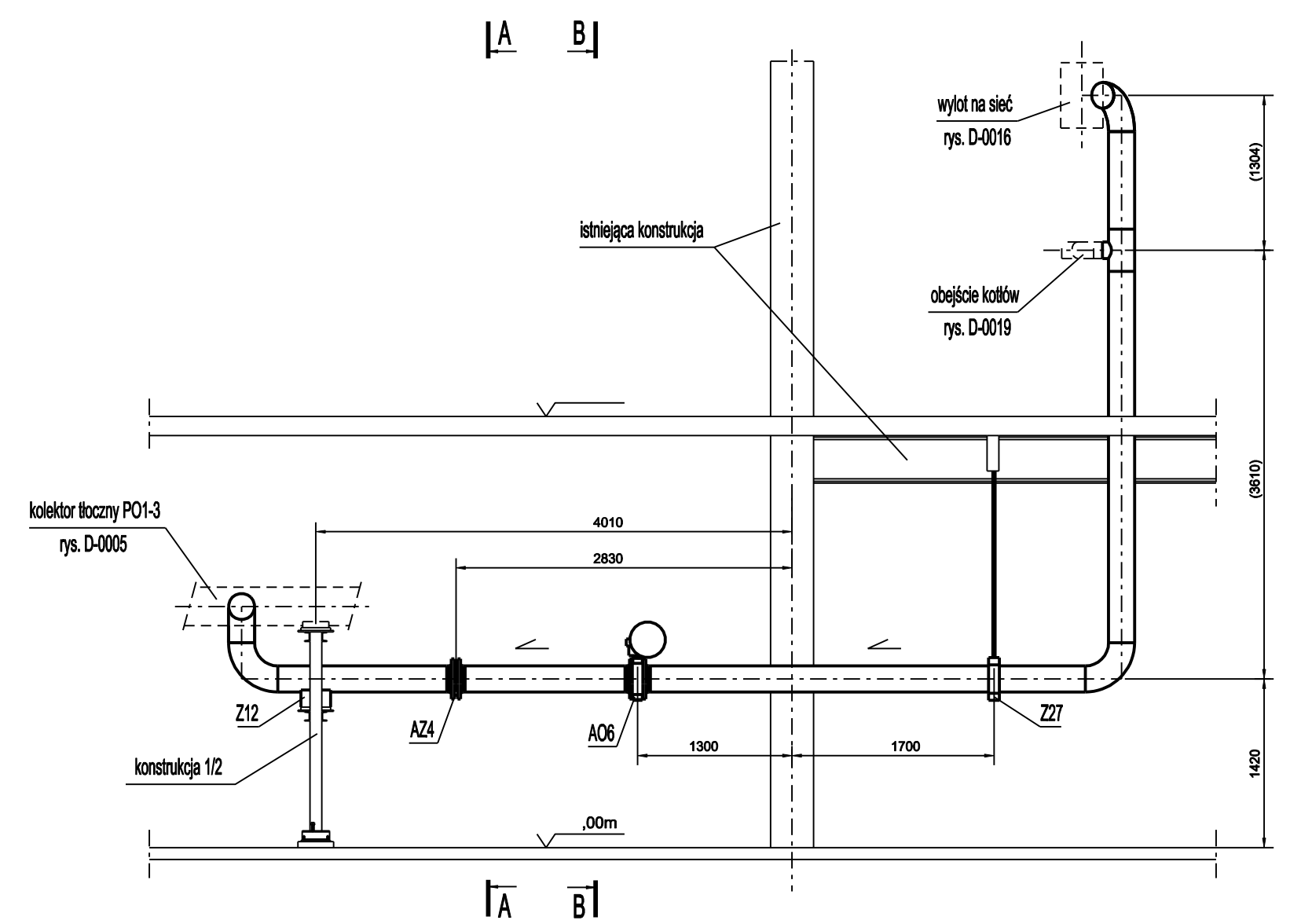
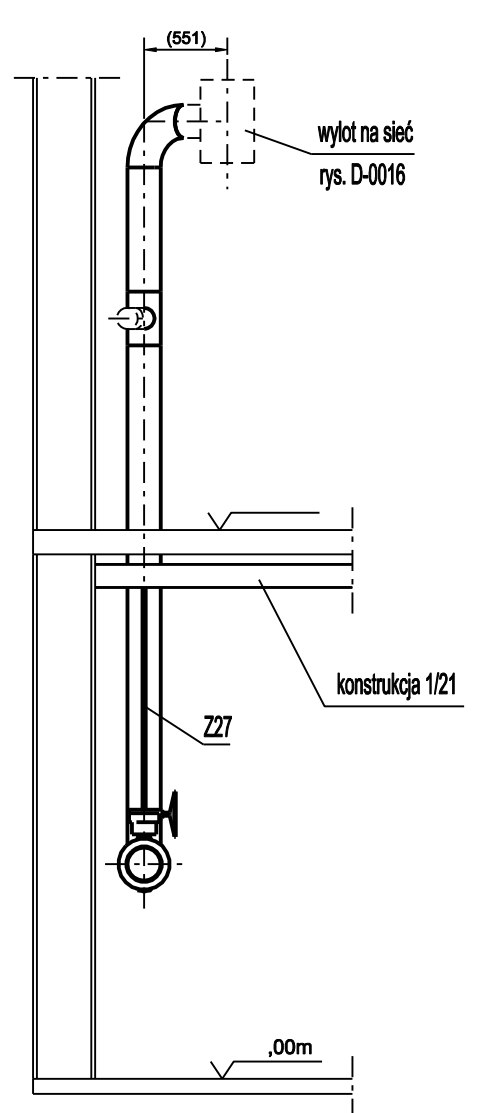


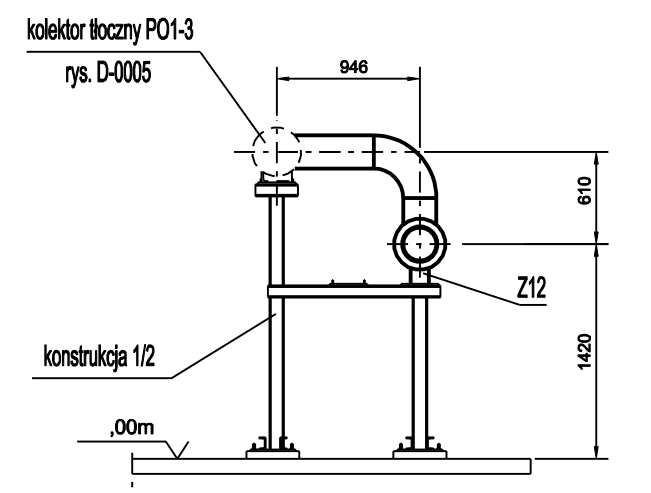
Widok z przodu



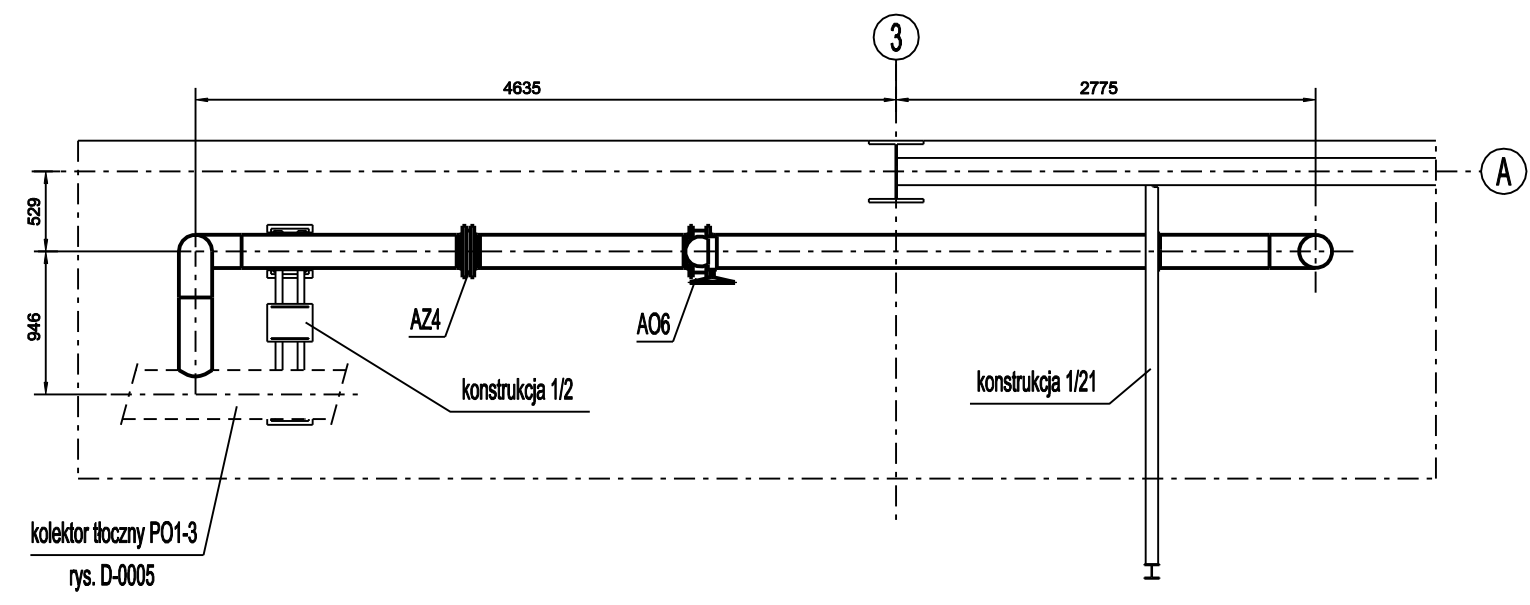
B-B



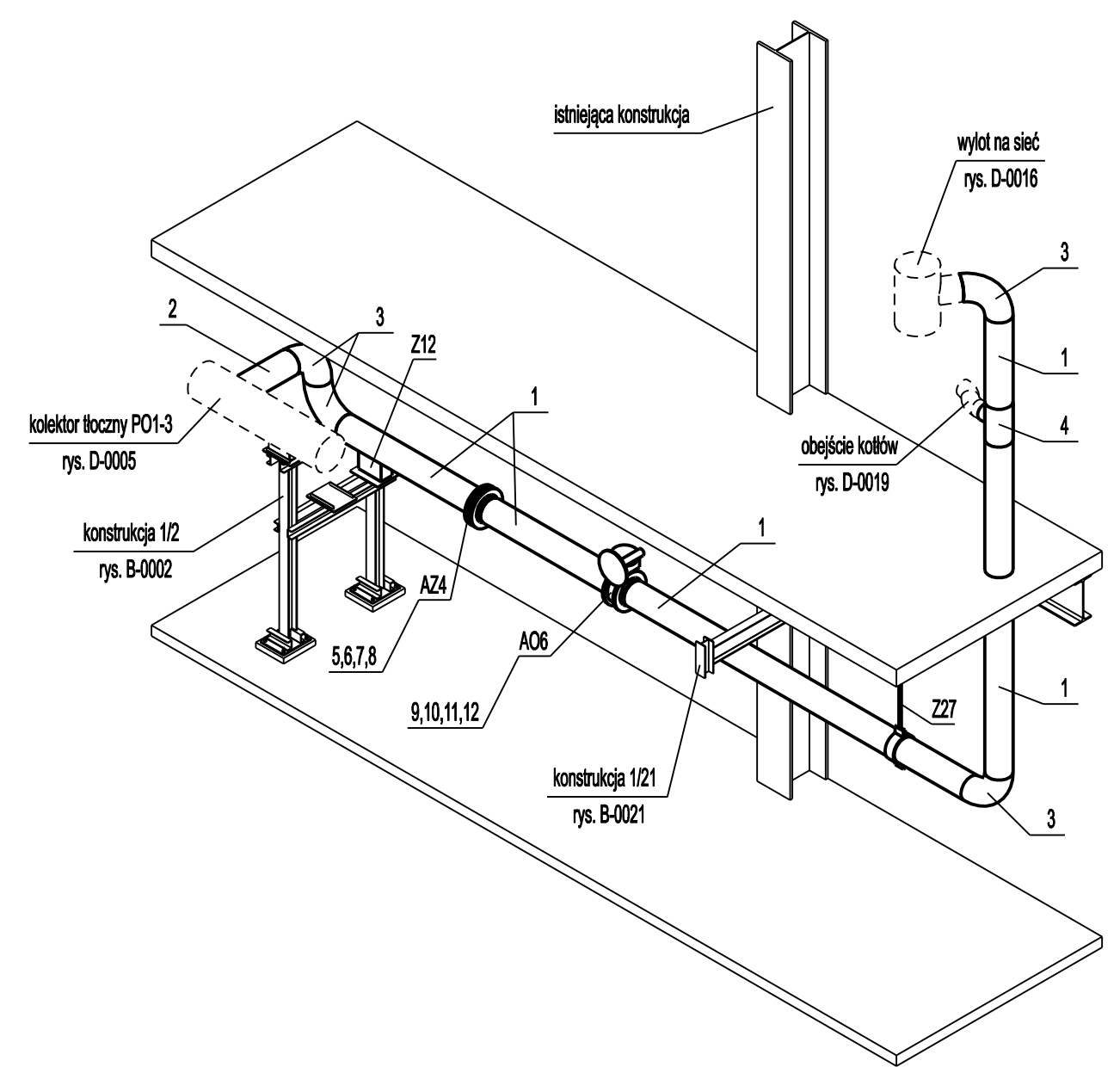
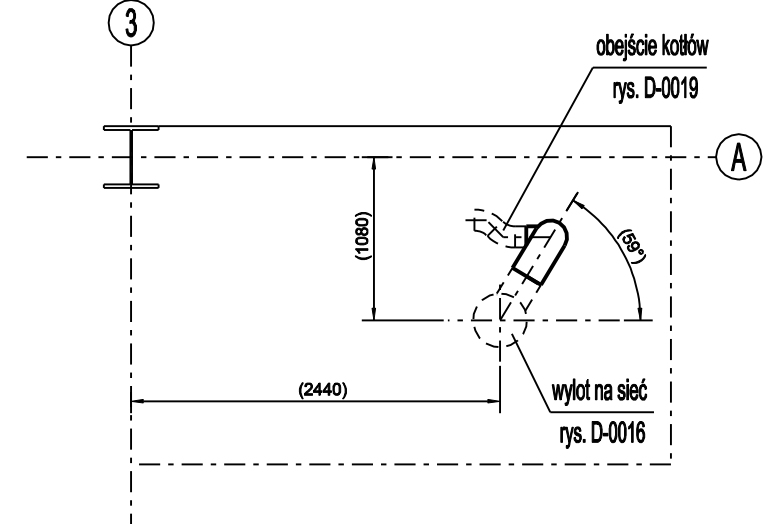
A-A



Widok z góry



Widok z góry



- UWAGI:**
1. Rozpatrywać razem z rysunkami S-0001, S-0002, S-0004, D-0005, D-0016, D-0019, B-0002 i B-0021.
 2. Uwagi odnośnie wykonania i odbioru zawarto w opisie technicznym.
 3. Oznaczenia zamocowań zgodnie z zestawieniem zamocowań.
 4. Oznaczenia materiałów zgodnie z zestawieniem materiałów.
 5. Wymiary dotyczące połączenia z istniejącymi instalacjami czy konstrukcjami (w nawiasach) zweryfikować i dopasować na montażu

ZMIANY									
<p>Modernizacja układu pompowego w Ciepłowni Sierpc. Rurociąg zimnego zmieszania. Dyspozycja.</p>									
Projektował	M. Wolniaczyk	07.2021	1:50	Nr rysunku:	D-0018	Inwestor: Ciepłownia Sierpc ul. Przemysłowa 2a 09-200 Sierpc			
<p>ElektroMontaż-Toruń Sp. z o.o.</p>						<p>Nr projektu: EP-04/21 T1</p>			
<p>ul. Wsk. Zaplecze 20 87-100 Toruń tel. 56 / 639 12 10 fax 56 / 639 12 11 www.elektromontaz-torun.pl biuro@elektromontaz-torun.pl</p>						<p>Nr kolejny rysunku: 22</p>			