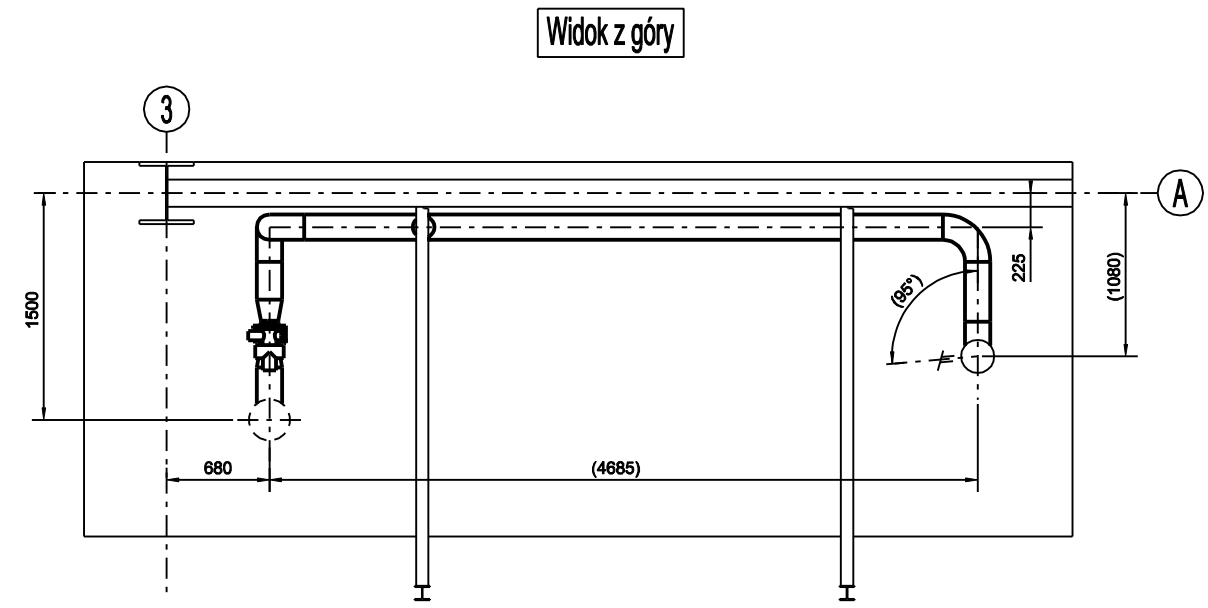
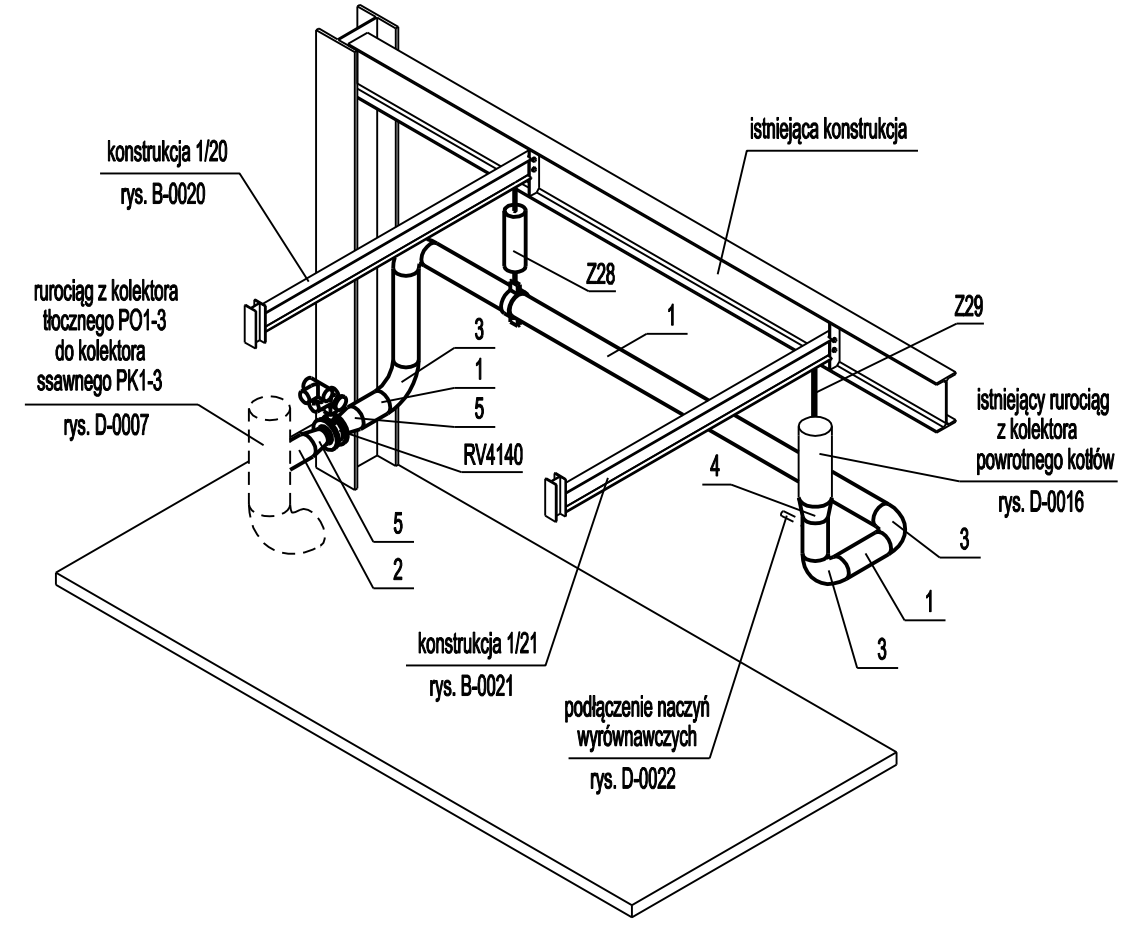
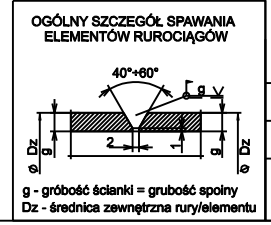


Widok aksonometryczny



- UWAGI:**
1. Rozpatrywać razem z rysunkami S-0001, S-0003, S-0004, D-0007, D-0016, D-0022, B-0020 i B-0021.
 2. Uwagi odnosnie wykonania i odbioru zawarto w opisie technicznym.
 3. Oznaczenia zamocowań zgodnie z zestawieniem zamocowań.
 4. Oznaczenia materiałów zgodnie z zestawieniem materiałów.
 5. Wymiary dotyczące połączenia z istniejącymi instalacjami czy konstrukcjami (w nawiasach) zweryfikować i dopasować na montażu



ZMIANY									
<p>Modernizacja układu pompowego w Ciepłowni Sierpc. Rurociąg gorącego zmieszania. Dyspozycja.</p>								<p>Investor: Ciepłownia Sierpc ul. Przemysłowa 2a 09-200 Sierpc</p>	
Projektował	M. Wolniaczyk	07.2021	1:50	Nr rysunku:	D-0017		Nr projektu: EP-04/21 T1		
			A3			Nr kolejny rysunku: 21			
<p>ElektroMontaż-Toruń Sp. z o.o.</p>			<p>ul. Na Zępczu 20 87-100 Toruń tel. 56 / 639 12 10 fax 56 / 639 12 11 www.elektromontaz-torun.pl biuro@elektromontaz-torun.pl</p>						
<p>INSTALACJE ELEKTROENERGETYCZNE AUTOMATYKA PRZEMYSŁOWA KOMPUTEROWE SYSTEMY STEROWANIA</p>									