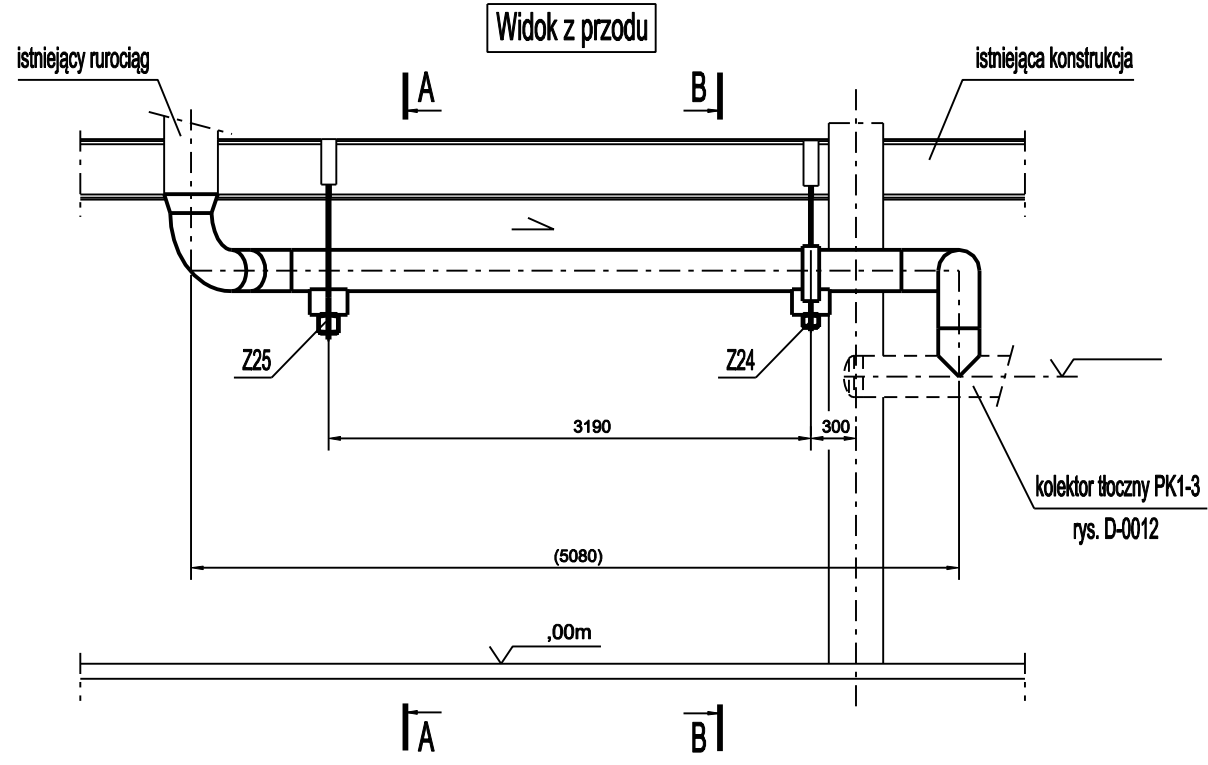
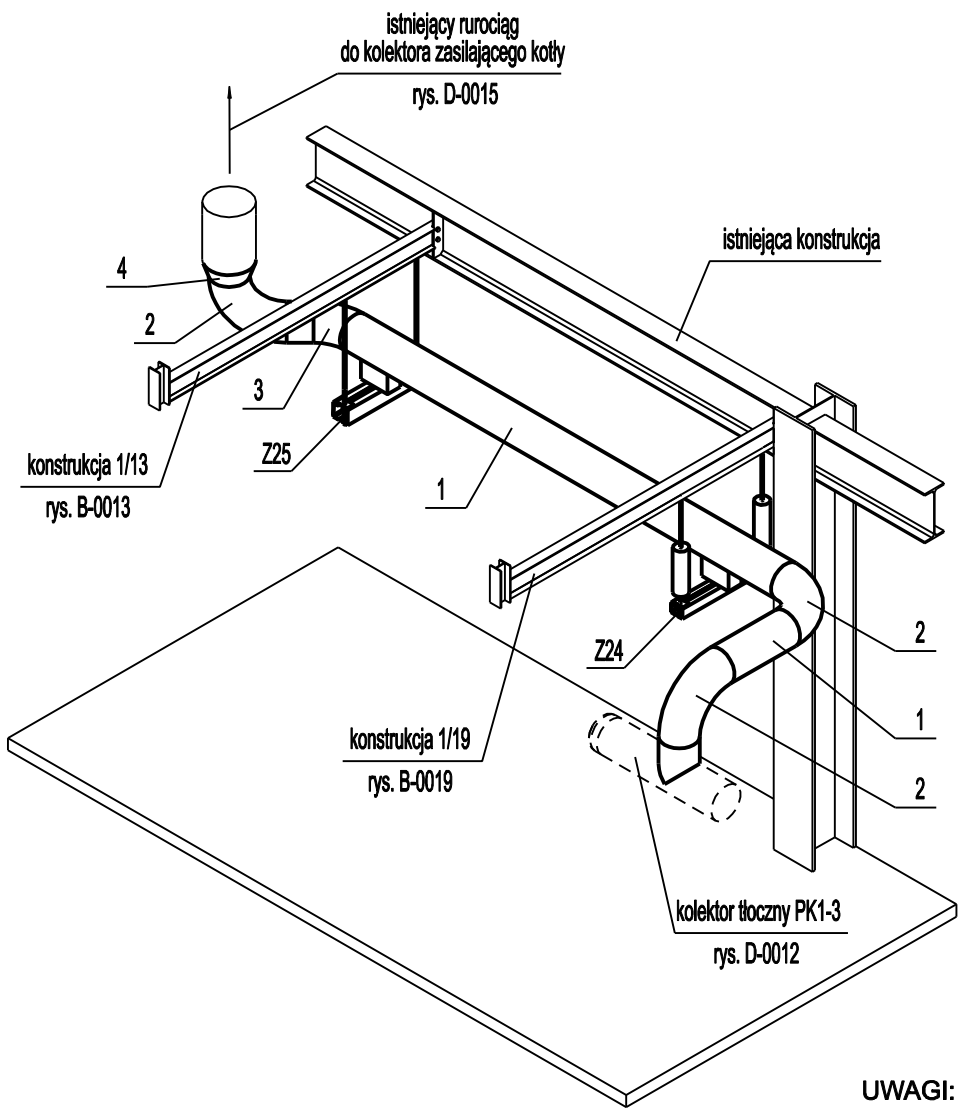
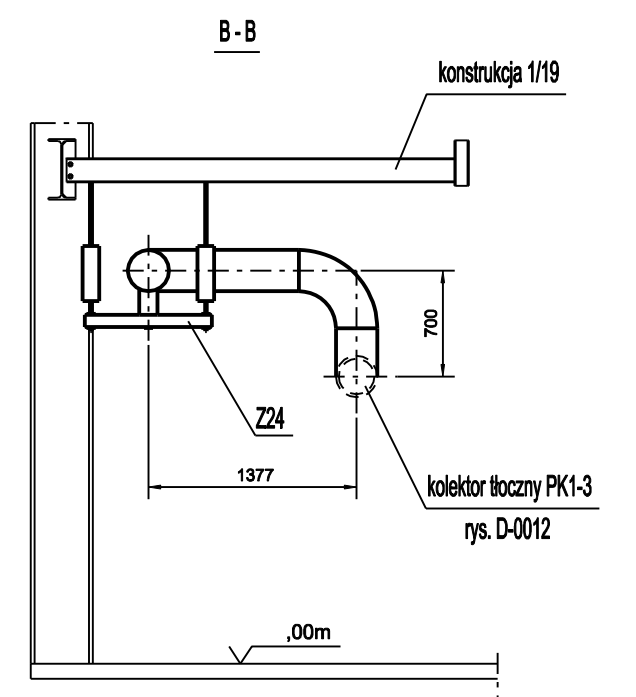
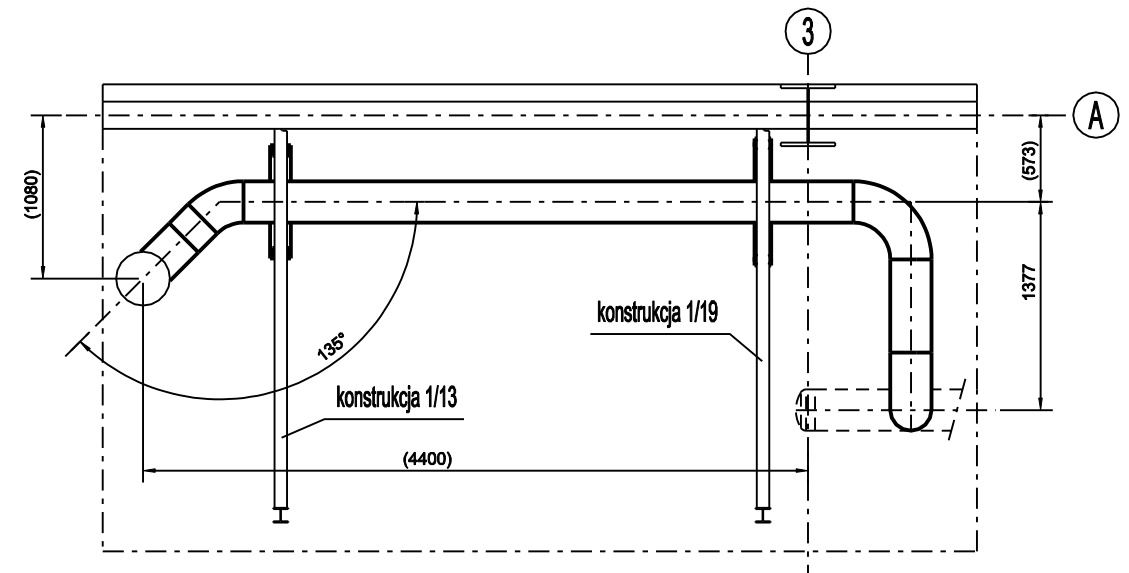


Widok aksonometryczny



Widok z góry



**UWAGI:**

1. Rozpatrywać razem z rysunkami S-0001, S-0003, S-0004, D-0005, D-0012, D-0015, B-0013 i B-0017.
2. Uwagi odnośnie wykonania i odbioru zawarto w opisie technicznym.
3. Oznaczenia zamocowań zgodnie z zestawieniem zamocowań.
4. Oznaczenia materiałów zgodnie z zestawieniem materiałów.
5. Wymiary dotyczące połączenia z istniejącymi instalacjami czy konstrukcjami (w nawiasach) zweryfikować i dopasować na montażu

ZMIANY							

Modernizacja układu pompowego w Ciepłowni Sierpc. Połączenie kolektora tłoczego pomp PK z kolektorem zasilającym kotły. Dyspozycja.				Inwestor: Ciepłownia Sierpc ul. Przemysłowa 2a 09-200 Sierpc	
Projektował	M. Wolniaczyk	07.2021	1:50	Nr rysunku:	D-0014
			A3	Nr projektu: EP-04/21 T1	
ul. Na Zępczu 20   87-100 Toruń   tel. 56 / 639 12 10   fax 56 / 639 12 11 www.elektromontaz-torun.pl   biuro@elektromontaz-torun.pl			Nr kolejny rysunku: 18		