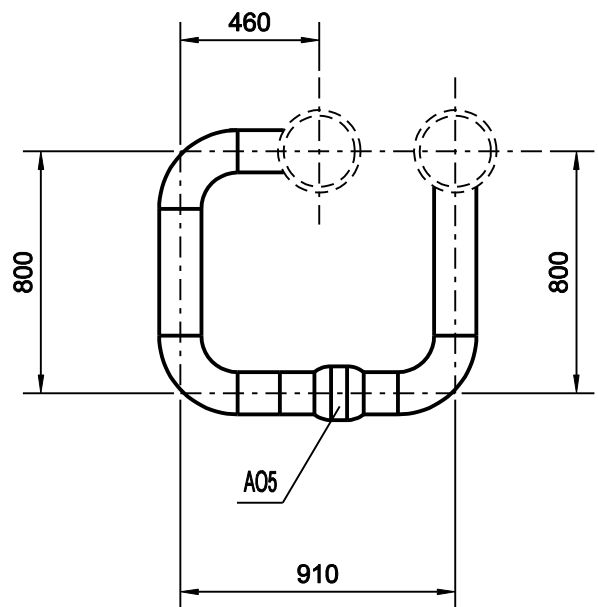
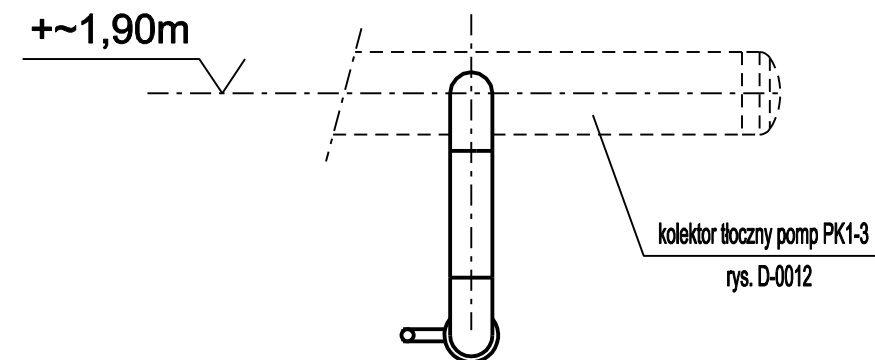


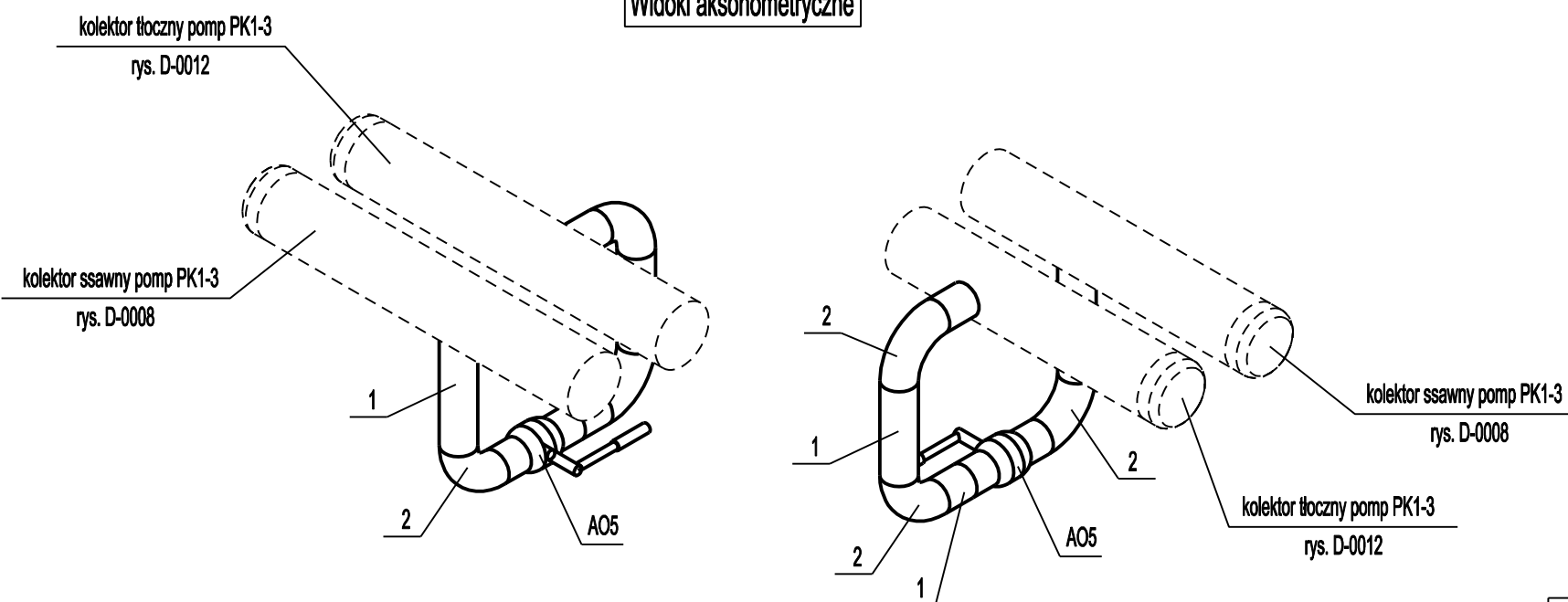
Widok z boku



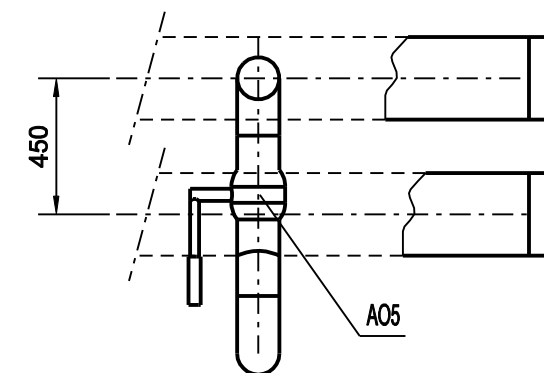
Widok z przodu



Widoki aksonometryczne



Widok z góry



UWAGI:

1. Rozpatrywać razem z rysunkami S-0001, S-0003, D-0008, D-0012.
2. Uwagi odnośnie wykonania i odbioru zawarto w opisie technicznym.
3. Oznaczenia zamocowań zgodnie z zestawieniem zamocowań.
4. Oznaczenia materiałów zgodnie z zestawieniem materiałów.

ZMIANY							
Modernizacja układu pompowego w Ciepłowni Sierpc. Obejście pomp PK1-3. Dyspozycja.							Inwestor: Ciepłownia Sierpc ul. Przemysłowa 2a 09-200 Sierpc
Projektował	M. Wolniaczyk	07.2021	1:25	Nr rysunku:	D-0013		Nr projektu:
			A3			EP-04/21 T1	
ul. Na Zępczu 20 87-100 Toruń tel. 56 / 639 12 10 fax 56 / 639 12 11 www.elektromontaz-torun.pl biuro@elektromontaz-torun.pl							Nr kolejny rysunku:
INSTALACJE ELEKTROENERGETYCZNE AUTOMATYKA PRZEMYSŁOWA KOMPUTEROWE SYSTEMY STEROWANIA							17