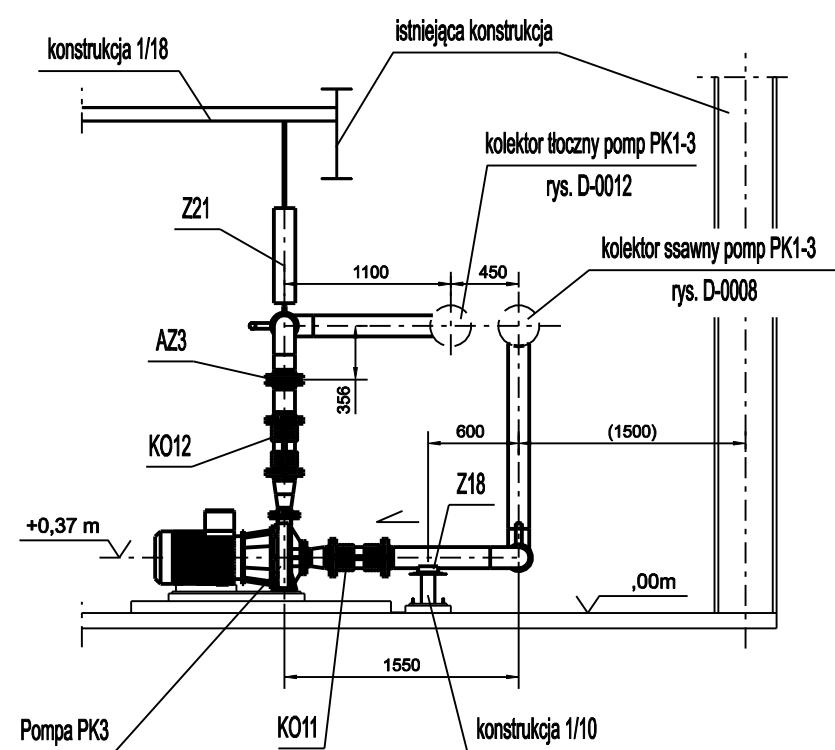
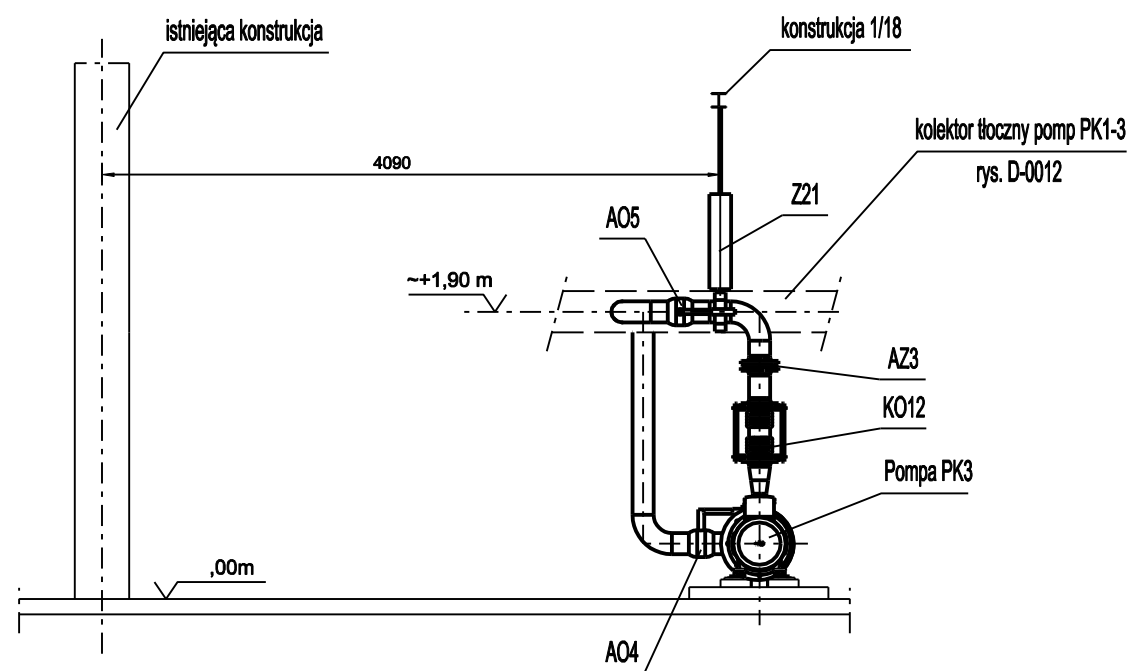


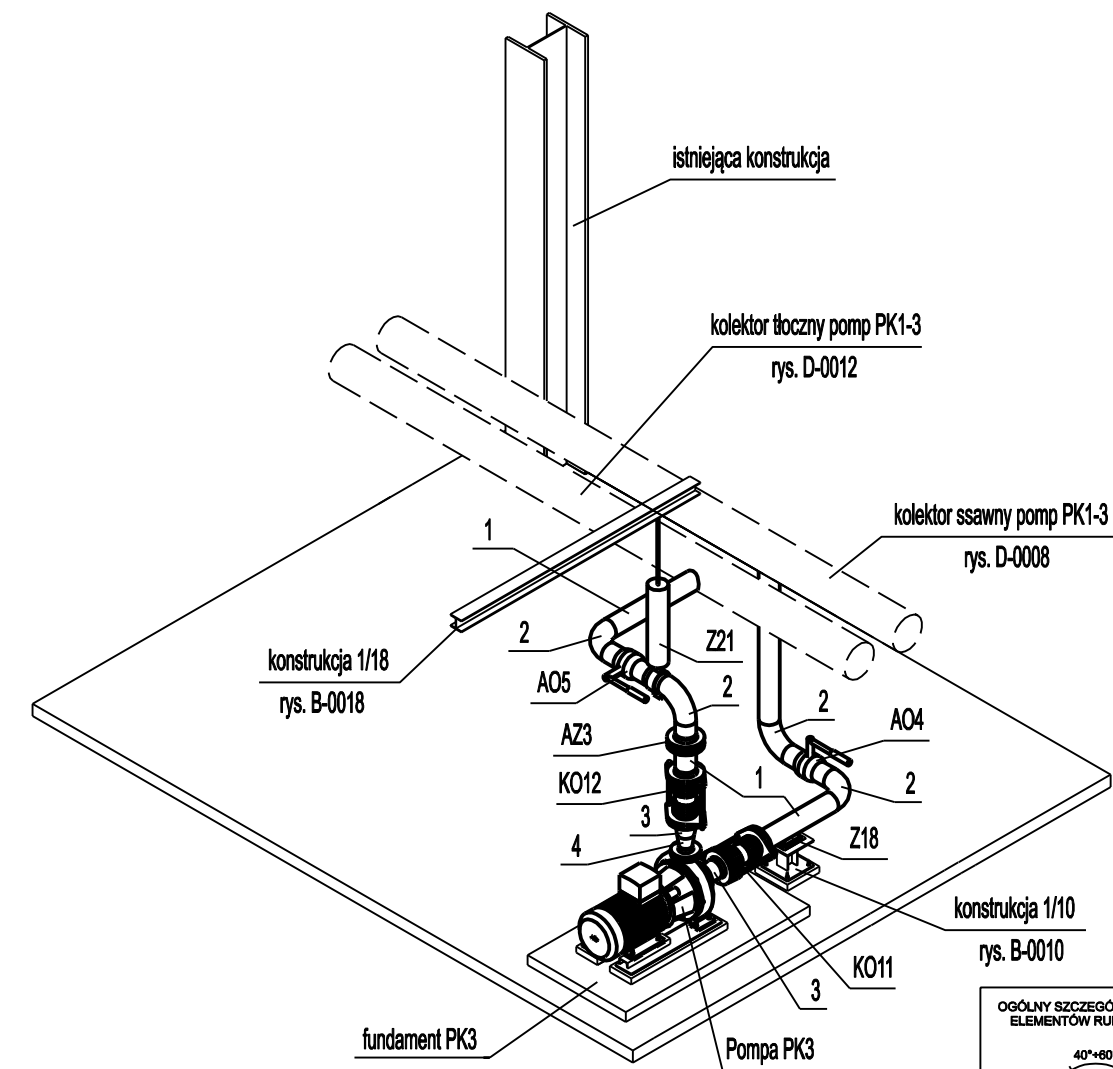
Widok z boku



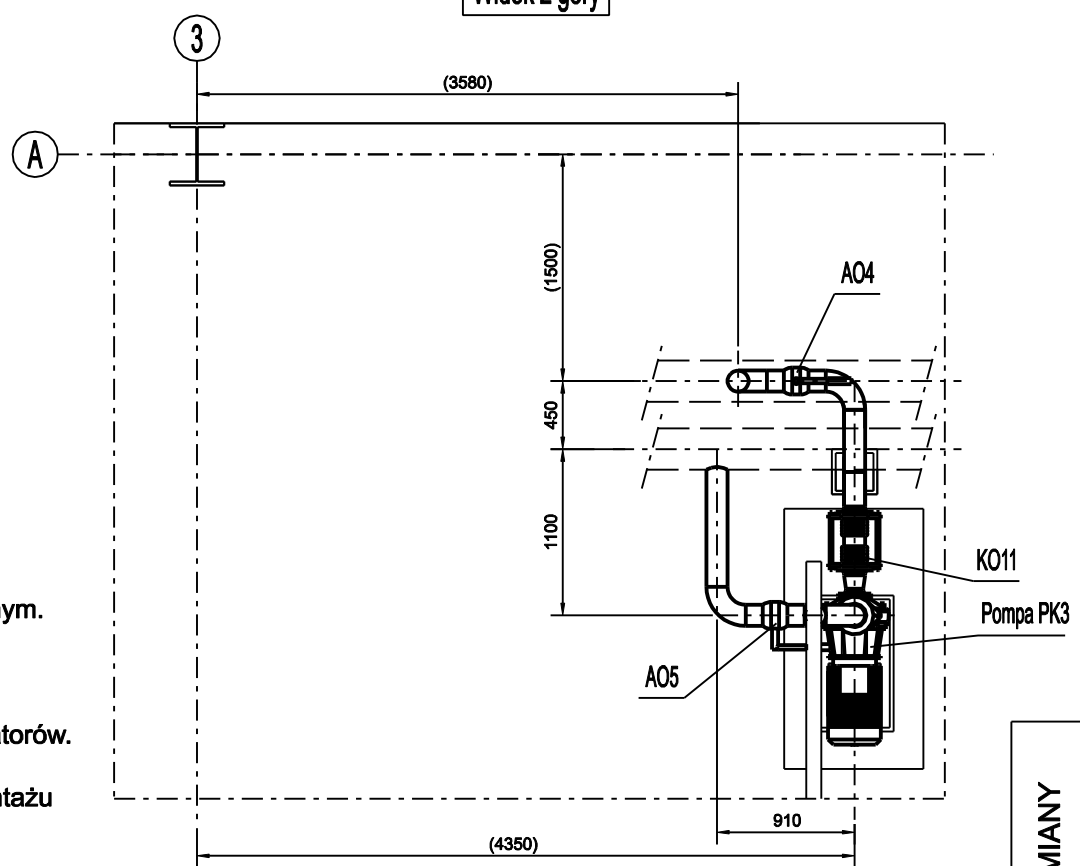
Widok z przodu



Widok aksonometryczny



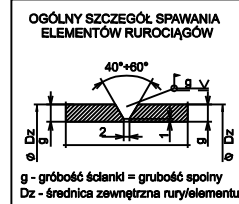
Widok z góry



- UWAGI:**
1. Rozpatrywać razem z rysunkami S-0001, S-0003, D-0008, D-0012, B-0008 i B-0017.
 2. Uwagi odnosnie wykonania i odbioru zawarto w opisie technicznym.
 3. Oznaczenia zamocowań zgodnie z zestawieniem zamocowań.
 4. Oznaczenia materiałów zgodnie z zestawieniem materiałów.
 5. Oznaczenie armatur zgodnie z zestawieniem armatur.
 6. Oznaczenie kompensatorów zgodnie z zestawieniem kompensatorów.
 7. Wymiary dotyczące połączenia z istniejącymi instalacjami czy konstrukcjami (w nawiasach) zweryfikować i dopasować na montażu

POŁĄCZENIA KOŁNIERZOWE:

Połączenie	DN	PN	Nr elementu z zestawienia materiałów
króciec ssawny PK3	100	16	10, 11, 12, 13
króciec tłoczny PK3	80	16	14, 15, 16, 17
kompensator KO11	125	16	5, 6, 7, 9
kompensator KO12	125	16	5, 6, 7, 9
armatura AZ3	125	16	5, 6, 8, 9



ZMIANY							
<p>Modernizacja układu pompowego w Ciepłowni Sierpc. Zabudowa pompy PK3. Dyspozycja.</p>							<p>Investor: Ciepłownia Sierpc ul. Przemysłowa 2a 09-200 Sierpc</p>
Projektował	M. Wolniaczyk	07.2021	1:50	Nr rysunku:	D-0011	Nr projektu: EP-04/21 T1	
<p>ElektroMontaż-Toruń Sp. z o.o.</p>							Nr kolejny rysunku: 15