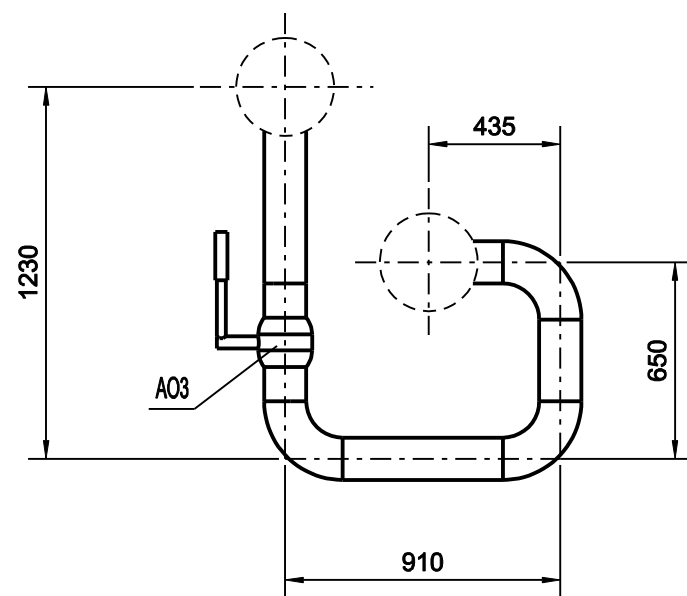
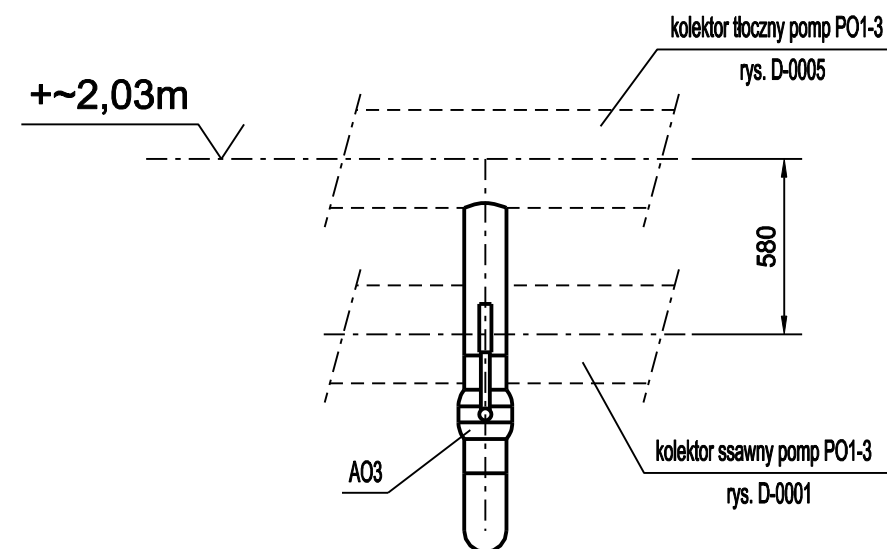


g - grubość ścianki = grubość spoiny
Dz - średnica zewnętrzna rury/elementu

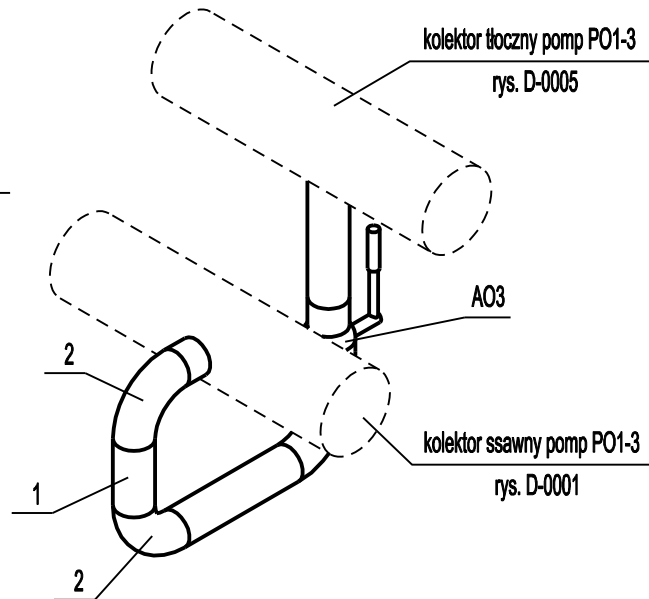
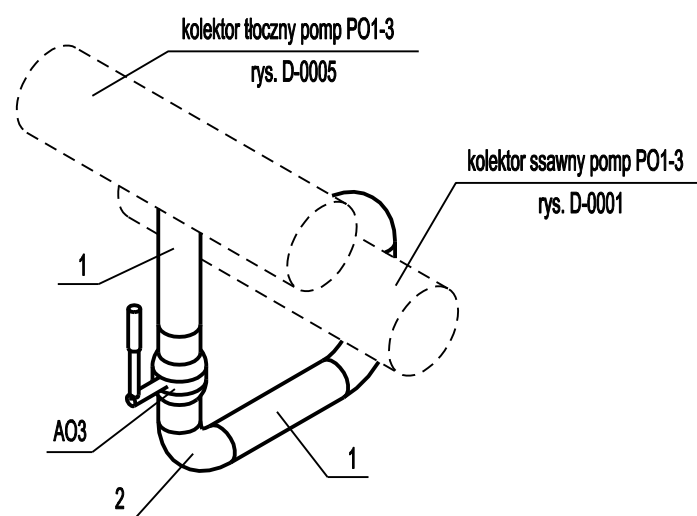
Widok z boku



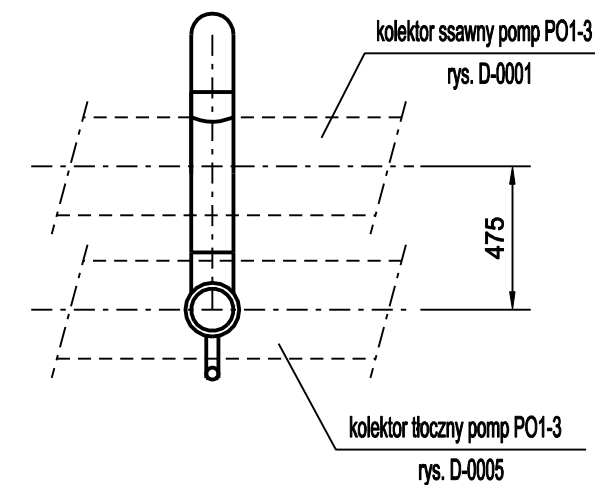
Widok z przodu



Widoki aksonometryczne



Widok z góry



UWAGI:

1. Rozpatrywać razem z rysunkami S-0001, S-0002, D-0001, D-0005.
2. Uwagi odnośnie wykonania i odbioru zawarto w opisie technicznym.
3. Oznaczenia zamocowań zgodnie z zestawieniem zamocowań.
4. Oznaczenia materiałów zgodnie z zestawieniem materiałów.

ZMIANY					

Modernizacja układu pompowego w Ciepłowni Sierpc.
Obejście pomp PO1-3. Dyspozycja.

Investor: Ciepłownia Sierpc
ul. Przemysłowa 2a
09-200 Sierpc

Projektował	M. Wolniaczyk	07.2021	1:25	Nr rysunku:	D-0006	Nr projektu:	EP-04/21 T1
			A3				