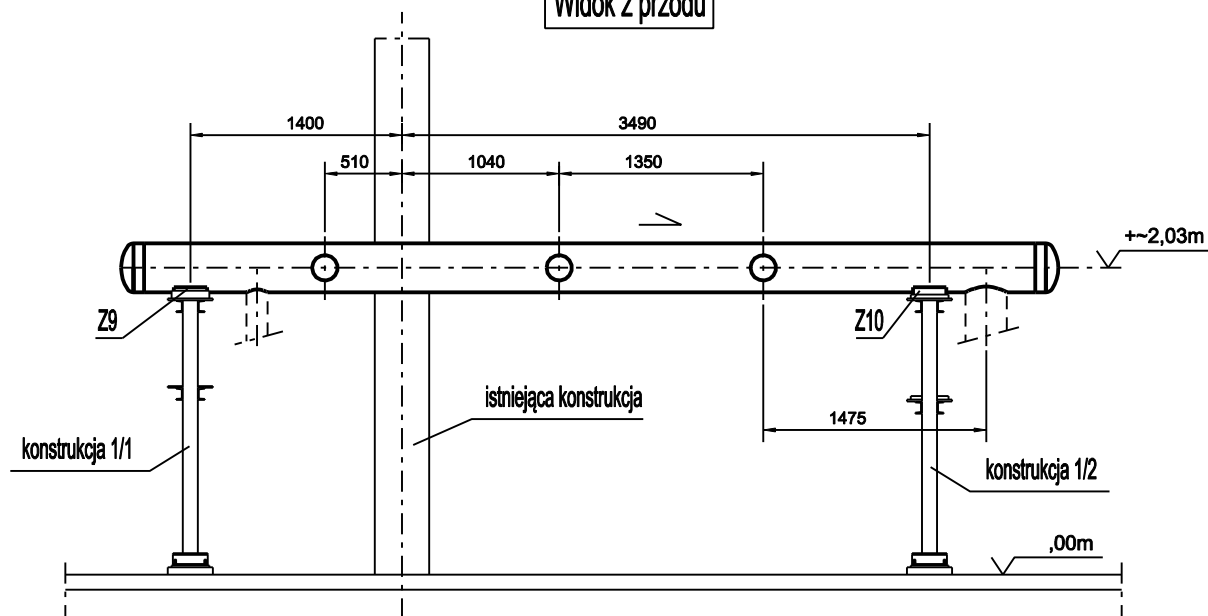
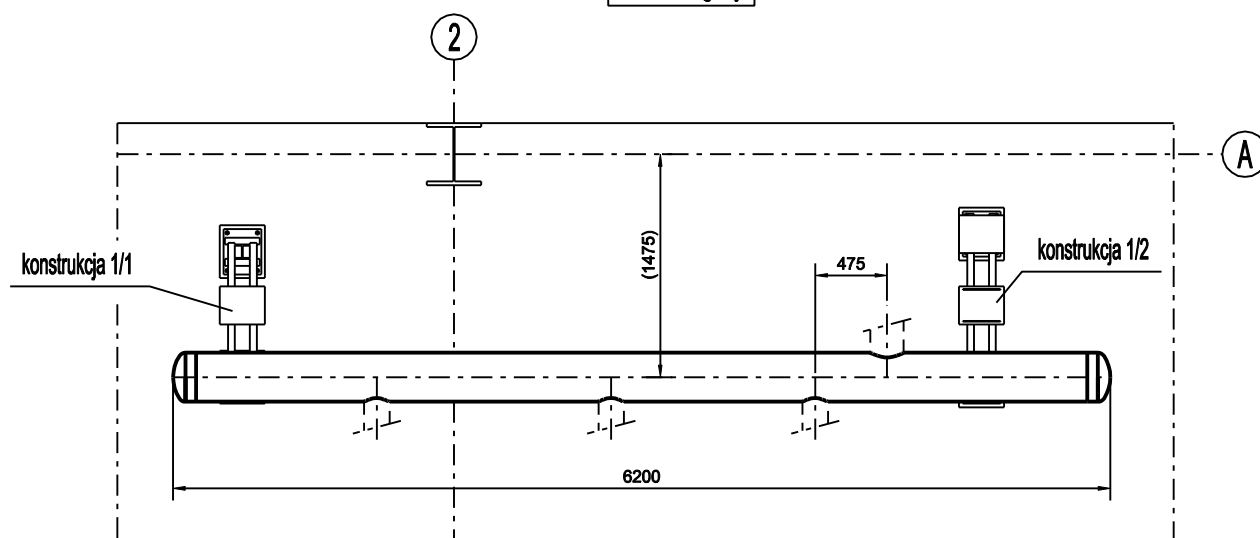


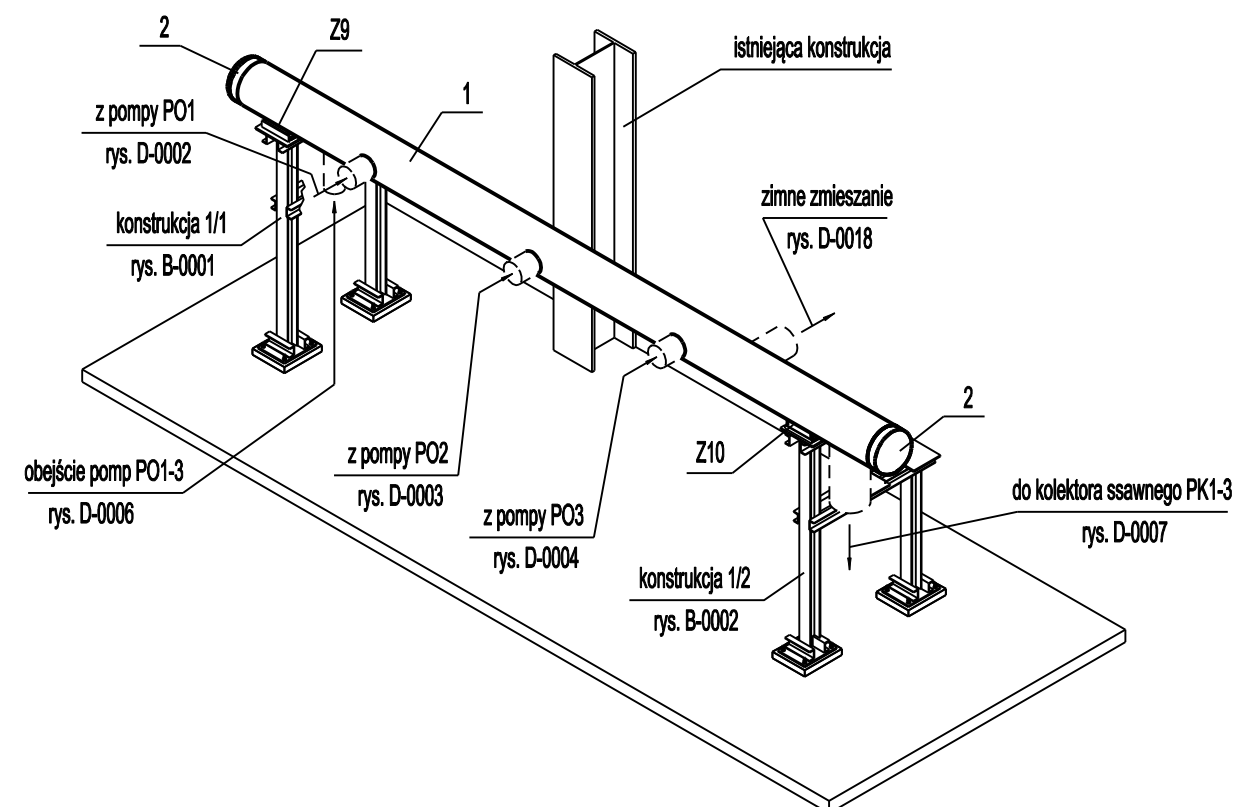
Widok z przodu



Widok z góry



Widok aksonometryczny



UWAGI:

1. Rozpatrywać razem z rysunkami S-0001, S-0002, D-0002 do D-0004, D-0006, D-0007, D-0018, B-0001 i B-0002.
2. Uwagi odnośnie wykonania i odbioru zawarto w opisie technicznym.
3. Oznaczenia zamocowań zgodnie z zestawieniem zamocowań.
4. Oznaczenia materiałów zgodnie z zestawieniem materiałów.
5. Wymiary dotyczące połączenia z istniejącymi instalacjami czy konstrukcjami (w nawiasach) zweryfikować i dopasować na montażu

ZMIANY							
Modernizacja układu pompowego w Ciepłowni Sierpc. Kolektor tłoczny pomp PO1-3. Dyspozycja.							Inwestor: Ciepłownia Sierpc ul. Przemysłowa 2a 09-200 Sierpc
Projektował	M. Wolniaczyk	07.2021	1:50	Nr rysunku:	D-0005		Nr projektu:
			A3				EP-04/21 T1
Instalacje ElektroMontaż-Toruń Sp. z o.o.							Nr kolejny rysunku:
ul. Na Zępczu 20 87-100 Toruń tel. 56 / 639 12 10 fax 56 / 639 12 11 www.elektromontaz-torun.pl biuro@elektromontaz-torun.pl							9
INSTALACJE ELEKTROENERGETYCZNE AUTOMATYKA PRZEMYSŁOWA KOMPUTEROWE SYSTEMY STEROWANIA							